

ABOUT US

IDEAL POOL; Has a been dealing with swimming pool sector during the more than 20 years of construction, repair, technical, mechanical, as we have on the swimming pool disinfection equipments , and all kind pool systems in our experiences. Without compromising our quality, the satisfaction of our valuable customers, We continue getting ourselves to our service indeed...

And , the popular brands abroad we are a main distributor in **TURKEY** . Some of them; **FUTURE POOL** from Germany, **FİBALON** too Germans companies are we import ,, That are being developed since, our wide range of product with our own production with ours. **IMPORT & EXPORT** at worldwide , we have a expert staff and quality of the product given to our valuable customers...

We continue ,, to human health of environmental factors .Never give up our principles by service. And what I saw the guarantee of our success as a continuum..

"Honesty and quality service"

Today and in the future with the principle of continuing to serve our companys , come in today and you are a ours valuable customers both local interest and their support to obtain an identity abroad, and we wish the to be thanking all of your



IDEAL POOL / HAVUZ
Pool Sauna & Chemicals
Prefabric for pool sytems

TANER KIZIR
CEO





İÇİNDEKİLER / CONTENTS

POLYESTER KUM FİLTRELERİ.....	3-5
POLYESTER SAND FILTER	
HAVUZ İÇİ VE KENAR EKİPMANLARI.....	6-13
POOL INSIDE AND EDGE EQUIPMENTS	
HAVUZ İÇİ AYDINLATMA EKİPMANLARI.....	14-18
UNDERWATER LIGHTS	
HAVUZ KENAR EKİPMANLARI / MERDİVENLER.....	19-21
POOL EDGE EQUIPMENTS / POOL LADDERS	
SUS HAVUZU LAMBA VE FİSKİYELERİ.....	22-23
ORNAMENTAL POOL AND FOUNTAINE LAMPS	
HAVUZ İÇİ TEMİZLİK EKİPMANLARI.....	24-26
POOL INSIDE CLEANING EQUIPMENTS	

KUM FİLTRELERİ / POLYESTER SAND FILTERS

 IDEAL POOL / HAVUZ
www.idealhavuz.com



 IDEAL POOL / HAVUZ
www.idealhavuz.com

KUM FİLTRELERİ POLYESTER SAND FILTERS

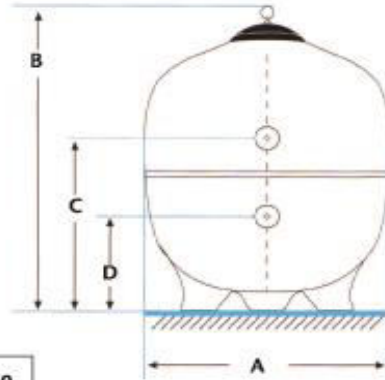


Polyester Kum Filtresi / Polyester Sand Filters

Kodu Code	Çap Diameter	Debi Flow	Bağlantı Connection	Filtre Alanı m ²	Kum/Kg. Sand/Kg.	Fiyatı (Euro) Price
FLT001	350mm	6,0	D 50	0,13	90	220,00
FLT002	500mm	10,0	D 50	0,16	120	250,00
FLT003	650mm	15,0	D 50	0,3	160	280,00
FLT004	800mm	22,0	D 63	0,5	280	460,00
FLT005	950mm	30,0	D 63	0,6	420	525,00



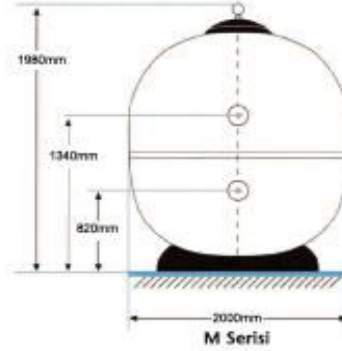
Tested for
3 bars
pressure



Kodu Code	CTP350	CTP500	CTP650	CTP800	CTP950
A	35cm	50cm	65cm	80cm	95cm
B	66cm	80cm	90cm	108cm	108cm
C	45cm	42cm	42cm	58cm	58cm
D	33cm	30cm	32cm	38cm	38cm

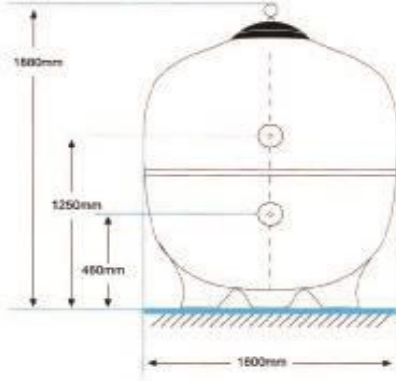
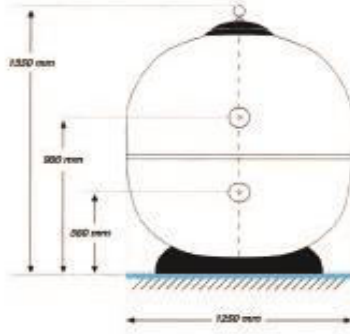
Polyester Kum Filtresi-Ticari Tip (Flanş Bağlantılı) Polyester Sand Filters-Commercial Type (Flanged Connection)

Kodu Code	Çap Diameter	Bağlantı Connection	Kum/Kg. Sand/Kg.	Fiyatı (Euro) Price
FLT005	1050mm	D 90	1000	730,00
FLT006	1250mm - M	D 90	1100	1040,00
FLT007	1250mm	D 90	1100	1040,00
FLT008	1600mm - M	D 110-125	4300	1840,00
FLT009	1600mm	D 110-125	4300	1840,00
FLT010	2000mm	D 160	5250	3.550,00
FLT011	Makina Dairesi			525,00
FLT012	Ø 2000mm Mantar			875,00





KUM FİLTRELERİ POLYESTER SAND FILTERS



Polyester Kum Filtresi / Polyester Sand Filters

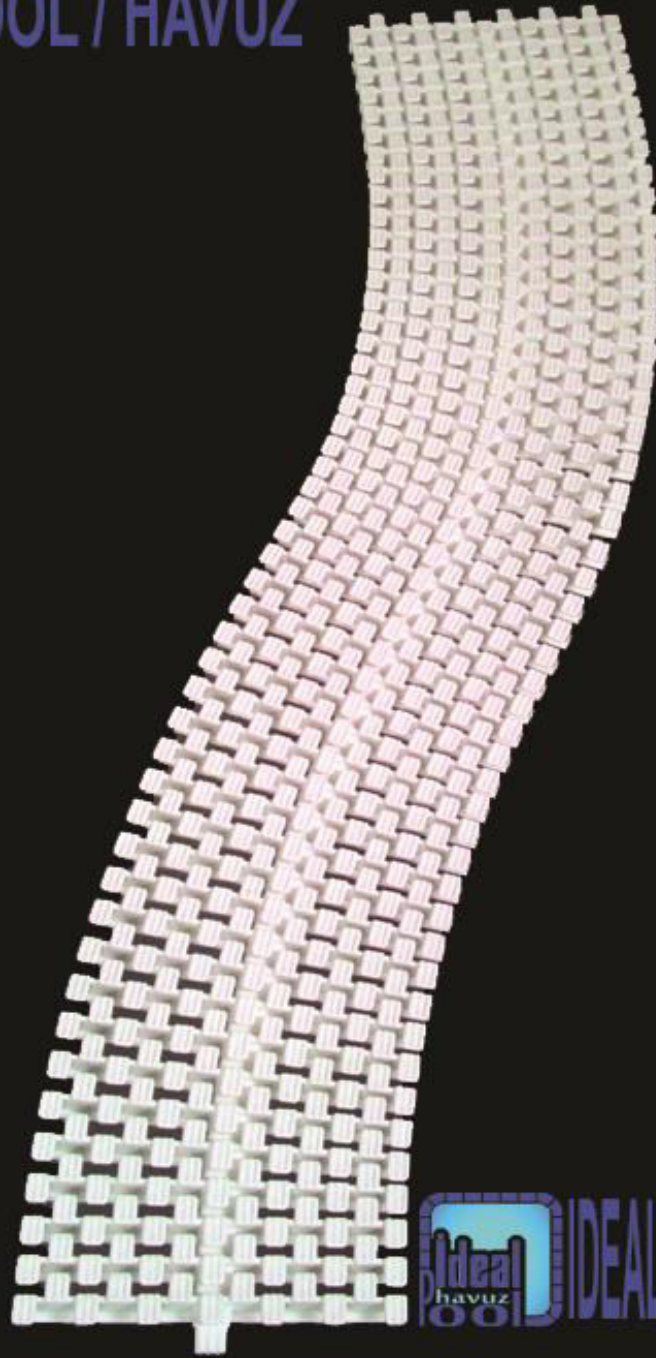
Model No	350	500	650	800	950	1050	1250	1600	2000
Filtrasyon Alanı (m ²) / Filtration Area	0.13	0.16	0.3	0.5	0.6	0.86	1.13	2	3.14
Debi (m ³ /h)/Flow	6	10	15	22	30	43	56	100	157
Toplam Kum (kg) / Total Sand	90	120	160	280	420	1050	1200	3050	4950
Bağlantı Çapı (mm) / Connection Diameter	50	50	50	63	63	75	90	110	160
Çalışma Basıncı / Working Pressure	0.5 - 1.5 Kg / cm ²								
Test Basıncı / Testing Pressure	3.5 Kg / cm ²								
Kum Kalınlığı / Sand Grading	0.4 - 0.8 mm								
Filtrasyon Hızı / Filtration Rate	50 m ³ /h/m ²								

Azami çalışma sıcaklığı 43°C / Max working temperature 43°C

www.idealhavuz.com

04

IDEAL POOL / HAVUZ



IDEAL POOL / HAVUZ

www.idealhavuz.com

atilla_karabulut@idealhavuz.com

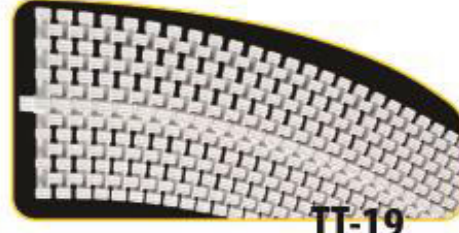


KÇ-30



KT-15

CLASIC DESIGN



TT-19

Klasik Desen Havuz Kenar Izgaraları (I Tipi)
Classical Design Pool Edge Grids (I Type)

Kod Code	Ürün Adı Product Name	En Width	Yükseklik Height	Kesit Section Type	S.Paket Standart Package	Fiyatı Price (Euro)
KÇ-30	30 cm Klasik Desen Çift Geçme 30 cm Classical Design Double Joint	30 cm	2,5 cm	I	10 M	14
KÇ-25	25 cm Klasik Desen Çift Geçme 25 cm Classical Design Double Joint	25 cm	2,5 cm	I	10 M	9
KT-25	25 cm Klasik Desen Tek Geçme 25 cm Classical Design Single Joint	25 cm	2,5 cm	I	10 M	8
KÇ-20	20 cm Klasik Desen Çift Geçme 20 cm Classical Design Double Joint	20 cm	2,5 cm	I	10 M	7
KT-20	20 cm Klasik Desen Tek Geçme 20 cm Classical Design Single Joint	20 cm	2,5 cm	I	10 M	6
KT-15	15 cm Klasik Desen Tek Geçme 15 cm Classical Design Single Joint	15 cm	2,5 cm	I	10 M	5
TT-19	19 cm Tırnaklı Tek Geçme 19 cm classical design single joint (With Nails)	19 cm	2.5 cm	I	10 M	6
TT-25	24,5 cm Tırnaklı Tek Geçme 24,5 cm classical design single joint (with nails)	24,5 cm	2.5 cm	I	10 M	8



TKÇ-25



TKT-25-2T



TKT-20

Klasik Desen Havuz Kenar Izgaraları (T Tipi)

Classical Design Pool Edge Grids (T Type)

Kod Code	Ürün Adı Product Name	En Width	Yükseklik Height	Kesit Section Type	S.Paket Standart Package	Fiyatı Price (Euro)
TKÇ-25	25 cm Klasik Desen Çift Geçme 25 cm Classical Design Double Joint	25 cm	2,5 cm	T	10 M	10
TKT-25	25 cm Klasik Desen Tek Geçme 25 cm Classical Design Single Joint	25 cm	2,5 cm	T	10 M	9
TKÇ-20	20 cm Klasik Desen Çift Geçme 20 cm Classical Design Double Joint	20 cm	2,5 cm	T	10 M	9
TKT-20	20 cm Klasik Desen Tek Geçme 20 cm Classical Design Single Joint	20 cm	2,5 cm	T	10 M	8
TKT 25-2	24 cm Klasik Desen Tek Geçme 24 cm Classical Design Single Joint	24 cm	2 cm	T	12 M	8
TKT 20-2	20 cm Klasik Desen Tek Geçme 20 cm Classical Design Single Joint	19,5 cm	2 cm	T	12 M	8
YKT-25	25 cm Yeni Klasik Desen Tek Geçme 25 cm New Classical Design Single Joint	25 cm	2,5 cm	T	10 M	10
YKT-20	20 cm Yeni Klasik Desen Tek Geçme 20 cm New Classical Design Single Joint	20 cm	2,5 cm	T	10 M	9
BKT-19	19 cm Blok Klasik Desen Tek Geçme 19 cm classical design single joint (bloked)	19 cm	2,5 cm	T	10 M	7
BKT-24	24 cm Blok Klasik Desen Tek Geçme 24 cm classical design single joint (bloked)	24 cm	2,5 cm	T	10 M	8

HAVUZ İÇİ VE KENAR EKİPMANLARI

POOL INSIDE AND EDGE EQUIPMENTS



KP45-9



KP90-5



KP-012



Köşe Parçaları ve Kenar Profili Corner Parts & Pool Siding Grades

Kod Code	Ürün Adı Product Name	En Width	Yükseklik Height	Kesit Section Type	S.Paket Standart Package	Fiyatı Price (Euro)
KP90-5	30 cm 90° Klasik Tip Köşe Parçası 30 cm 90° Classical Type Corner Part	25 cm	2,5 cm	-	10 AD	15
KP90-6	25 cm 90° Klasik Tip Köşe Parçası 25 cm 90° Classical Type Corner Part	25 cm	2,5 cm	-	10 AD	9
KP90-7	20 cm 90° Klasik Tip Köşe Parçası 20 cm 90° Classical Type Corner Part	20 cm	2,5 cm	-	10 AD	7
KP90-8	15 cm 90° Klasik Tip Köşe Parçası 15 cm 90° Classical Type Corner Part	15 cm	2,5 cm	-	10 AD	6
KP45-9	25 cm 45° Klasik Tip Köşe Parçası 25 cm 45° Classical Type Corner Part	25 cm	2,5 cm	-	10 AD	9
KP45-10	20 cm 45° Klasik Tip Köşe Parçası 20 cm 45° Classical Type Corner Part	20 cm	2,5 cm	-	10 AD	7
KP45-11	15 cm 45° Klasik Tip Köşe Parçası 15 cm 45° Classical Type Corner Part	15 cm	2,5 cm	-	10 AD	6
KP-012	Izgara Kenarı İçin PVC Profil Pool Siding Grates Are Manufactured From PVC	25 mm	26 mm	-	10 AD	1,2



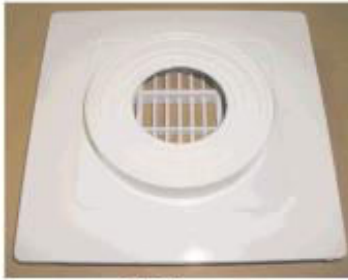
IT25-45



IT25-90

Izgara Tipi Köşe Parçası
Grid-type corner piece

Kod Code	Ürün Adı Product Name	En Width	Yükseklik Height	Kesit Section Type	S.Paket Standart Package	Fiyatı Price (Euro)
IT25-90	25 cm Klasik Desen 90° Izgara Köşe Parçası 25 cm Classical Design 90°Grid Corner Part	25 cm	2,5 cm	T	10 Ad.	14
IT25-45	25 cm Klasik Desen 45° Izgara Köşe Parçası 25 cm Classical Design 45°Grid Corner Part	25 cm	2,5 cm	T	10 Ad.	13
IT20-90	20 cm Klasik Desen 90° Izgara Köşe Parçası 20 cm Classical Design 90°Grid Corner Part	20 cm	2,5 cm	T	10 Ad.	11
IT20-45	20 cm Klasik Desen 45° Izgara Köşe Parçası 20 cm Classical Design 45°Grid Corner Part	20 cm	2,5 cm	T	10 Ad.	10

KT-33**KT-28****KT-29****KT-31****Kare Taban Izgara**
Square Bottom Grid

Kodu Code	Ürün Adı / Product Name	En Width	Boy Height	S.Paket Standart Package	Fiyatı Price (Euro)
KT-28	Kare Taban Izgarası <i>Square Bottom Grid</i>	20 cm	2,5 cm	10 Ad.	8
KT-29	Kare Taban Izgarası <i>Square Bottom Grid</i>	26,5 cm	26,5 cm	10 Ad.	10
KT-30	Kare Taban Izgarası Dış Çerçevesi <i>Square Bottom Grid Outer Frame</i>	-	-	1 Ad.	7
KT-31	Kare Taban Izgarası İç Parçası <i>Square Bottom Grid Internal Part</i>	-	-	1 Ad.	7
KT-32	Kare Taban Izgarası <i>Square Bottom Grid</i>	41 cm	41 cm	10 Ad.	20
KT-33	Kare Taban Izgarası <i>Square Bottom Grid</i>	60 cm	60 cm	1 Ad.	130



Taşıma Savağı Gideri / Overflow Drain for Concrete

Kodu Code	Ürün Adı / Product Name	S.Paket Standart Package	Fiyatı Price (Euro)
KTZ-1	Taşıma Savağı Gideri Overflow Drain for Concrete	50 Ad.	9



KTZ-1



YT-1

Yuvarlak Taban Izgarası Round Bottom Grid

Kodu Code	Ürün Adı / Product Name	S.Paket Standart Package	Fiyatı Price (Euro)
YT-1	Yuvarlak Taban Izgarası Round Bottom Grid	1 Ad.	5






BGP

Beton Geçiş Parçası / Concrete Crossing Part

Kodu Code	Ürün Adı / Product Name	Dış Çap Outer Diameeter	İç Çapı Inner Diameeter	S.Paket Standart Package	S.Paket Ağırlığı S.Package Weight	S.Paket Hacmi S.Package Volume	Fiyatı Price (Euro)
BGP	Beton Geçiş Parçası İçten Yapıştırmalı Concrete Crossing Part Inside of It Gummed	Ø 63mm	Ø 50	20	412 gr	0,064	5,8
BGP-V	Beton Geçiş Parçası İçten Dışlı Concrete Crossing Part Inside of It Toothed	Ø 63mm	Ø 50	20	412 gr	0,064	5,8



Besleme Nozulları Feeding Nozzles

	Kodu Code	Ürün Adı / Product Name	İç Çap Width	Dış Çap Height	S.Paket Standart Package	Fiyatı Price (Euro)
	BND-23	Tabandan Besleme Nozulu Debi Ayarlı Nozzle for feeding from bottom Side Output Flow Adjusted	Ø 50 mm	Ø 63 mm	20 Ad.	2,2
	BNY-17	Yandan Besleme Nozulu Küreli Side Feeding Nozzle with ball	Ø 50 mm	Ø 63 mm Ø 50 mm	20 Ad.	2
	BNT-16	Tabandan Besleme Nozulu Nozzle for feeding from bottom	Ø 50 mm	Ø 63 mm Ø 50 mm	20 Ad.	2
	BNT-15	Tabandan Besleme Nozulu Yandan Çıluş Nozzle for feeding from bottom Side Output	Ø 50 mm	Ø 63 mm Ø 50 mm	20 Ad.	2
	BNV-14	Vakum Nozulu Vacuum Nozzle	Ø 50 mm	Ø 63 mm Ø 50 mm	20 Ad.	2
	BNG-18	Besleme Nozulu Gövde Flow Adjusted Body	Ø 50 mm	Ø 63 mm Ø 50 mm	20 Ad.	1,5
	BNG-20	Besleme Nozulu kapak Feeding Nozzle Cover			20 Ad.	1

HAVUZ İÇİ AYDINLATMA EKİPMANLARI
UNDERWATER LIGHTS



www.idealhavuz.com

SIVA ÜSTÜ LED LAMBA OVER PLASTER POOL LED LAMPS



Flat halogen (without casing pool underwater lighting) and .
The body frame is made of white ABS.,
100W7 V.12 , 2 meters in length, complete with cable .

Kodu Code	Ürün Adı / Product Name	S.Paket Standart Package	Fiyatı Price (Euro)
IDE HIA020	100W 12V Over Plaster Lamp 100w12v sava ustü lamba	1	28
IDE HIA021	100W 12V Halogen ampoule (General electric) 100w 12v Holojen Ampul(general elektrik)	20	5
IDE HIA022	18x1 W Power led Over Plaster Lamp (white ,red , green , blau , turquois , day light)	1	70
IDE HIA023	72 SMD LED 17W 12V (white ,red , green , blau , turquois , day light)	1	70
IDE HIA024	72 SMD LED 17W 12V RGB (beyaz,kirmizi,yesi,imavi,turkuaz,gunisigi)	1	80
IDE HIA025	72 SMD LED 17W 12V(9 different light model self-stage) (9 degisik model,kademeli)	1	90
IDE HIA026	Remote Control Device / Uzaktan Kumanda Cihazı	1	33
IDE HIA027	Over Plaster LED lamps frame bolted (8) pcs siva ustü led lamba(8 adet)	1	9
IDE HIA028	Over plaster LED lamps body nylon6 sivaustu led lamba govdesi naylon6	1	7
IDE HIA029	Over plaster led lamp seal sivaustu led lamba contası	1	3
IDE HIA030	Over plaster led lamp wall connection piece . sivaustu baglanti parçası	1	4
IDE HIA031	Over plaster led lamp glass (poli carbon) sivaustu led lamba camı (poli karbon)	1	5
IDE HIA032	Over plaster led lamp yellow nut . siva ustü led lamba sarı somunu	1	0,6
IDE HIA033	Over plaster led lamp rove sivaustu led lamba pulu	1	0,4
IDE HIA034	Over plaster led lamp TT Cable 2x1,5 sivaustu led lamba tt kablosu	1m	1,5

WARNING! LED bulb warranty to be valid, the application of flat-halogen, complete original lamp cord or cable must be used ,cable attachment. Underwater beyond the warranty will not be available for six additional OTHER Empirical clicks.

NOTE ; Control panel for multiple APPLICATION description over 10 special light can be animated can be used ,,

B,
SI

HAVUZ İÇİ AYDINLATMA ARMATÜRLERİ VE LED LAMBALAR UNDERWATER LIGHTS & LED AMPULES



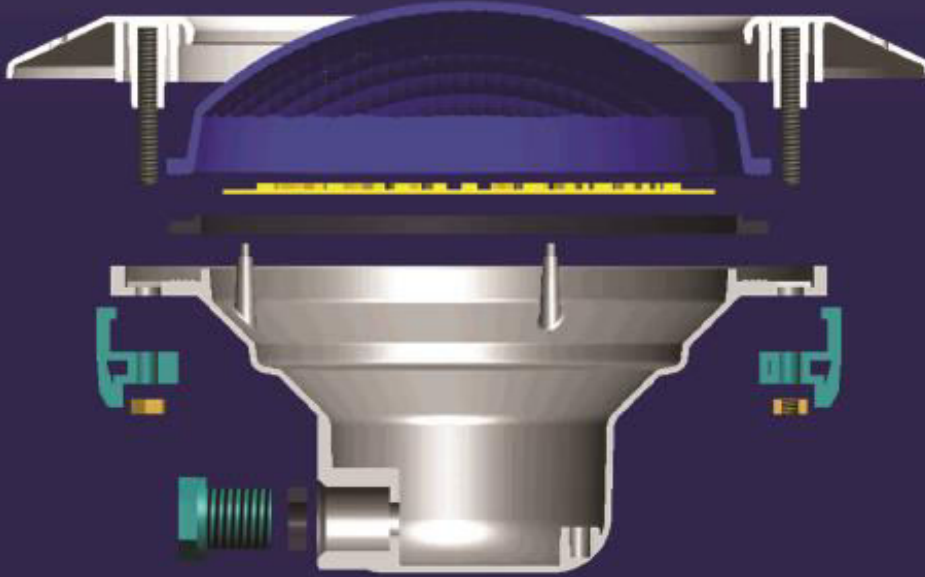
Kodu Code	Ürün Adı / Product Name	S.Paket Standart Package	Fiyatı Price (Euro)
IDE LL032	Underwater lighting lamp (for single colors) (18x1W 12V with led bulb)	1 Ad.	70
IDE LL033	Underwater lighting lamp (for single colors) (30x1W 12V with led bulb)	1 Ad.	90
IDE LL034	Underwater illumination led lamp . (72 SMD LED 17W 12V)	1 Ad.	70
IDE LL035	Underwater illumination led lamp RGB (72 SMD LED 17W 12V)	1 Ad.	80
IDE LL036	Underwater illumination led lamp RGB (9 different light model self-stage) (72 SMD LED 17W 12V)	1 Ad.	90
IDE LL037	Par56 Bulb : (white ,red , blue ,turquosi , 18x1W 12V LED BULB)	1 Ad.	
IDE LL038	Par56 Bulb :30x1W 12V LED BULB	1 Ad.	70
IDE LL039	Par56 Bulb : (72 SMD LED 17W 12V)	1 Ad.	50
IDE LL040	Par56 Bulb : RGB (72 SMD LED 17W 12V)	1 Ad.	70
IDE LL041	Par56 Bulb : RGB (72 SMD LED 17W 12V) (9 different light model self-stage)		80
IDE LL042	Par56 Bulb : RGB 18 LEDES x0,8 W = 14,4 W	1 Ad.	60
IDE LL043	Par56 Bulb : RGB 27 LEDES x 0,8 W = 21,6 W	1 Ad.	70
IDE LL044	18 LED FULL COLOR	1 Ad.	90



DEMONTE HAVUZ İÇİ LED LAMBA UNDERWATER LIGHTS LEDLAMP



Kodu Code	Ürün Adı / Product Name	S.Paket Standart Package	Fiyatı Price (Euro)
IDE DL042	Sualtı Aydınlatma Led Lambası (Tek Renkler için) 18x1W 12V Led Ampülü / Led Lamp.	1 Ad.	90
IDE DL043	Sualtı Aydınlatma Led Lambası (Tek Renkler için) 30x1W 12V Led Ampülü / Led Lamp.	1 Ad.	120
IDE DL044	Sualtı Aydınlatma Led Lambası 72 SMD LED 17W 12V Underwater Illumination Led Lamp	1 Ad.	90
IDE DL045	Sualtı Aydınlatma Led Lambası RGB 72 SMD LED 17W 12V Underwater Illumination Led Lamp RGB	1 Ad.	100
IDE DL046	Sualtı Aydınlatma Led Lambası RGB 72 SMD LED 17W 12V 9 değişik ışık modeli, Kendinden Kademeli Underwater Illumination Led Lamp RGB	1 Ad.	120
IDE DL047	PSB Beyaz-Kırmızı-Mavi-Turkuaz 18x1W 12V Power Led	1 Ad.	35
IDE DL048	PSB Beyaz-Kırmızı-Mavi-Turkuaz 30x1W 12V Power Led	1 Ad.	50
IDE DL049	PSB Beyaz-Kırmızı-Mavi-Turkuaz 72 SMD LED 17W 12V	1 Ad.	35
IDE DL050	PSB RGB 72 SMD LED 17W 12V	1 Ad.	40
IDE DL051	PSB RGB 72 SMD LED 17W 12V 9 değişik ışık modeli, Kendinden Kademeli	1 Ad.	45



HAVUZ İÇİ AYDINLATMA EKİPMANLARI UNDERWATER LIGHTS



Kodu Code	Ürün Adı / Product Name	S.Paket Standart Package	Fiyatı Price (Euro)
LAM 030	Sualtı Aydınlatma Lambası Underwater Illumination Lamp	1 Ad.	37
LAM 031	Sualtı Aydınlatma Lambası (Ekonomik) Underwater Illumination Lamp (Eco.)	1 Ad.	30
LAM 032	Sualtı Aydınlatma Lambası Flanş Kilitlemeli Underwater Illumination Lamp Flance Locking	1 Ad.	50
LAM 001	Sualtı Aydınlatma Lambası Kovansız Underwater Illumination Lamp (Eco)	1 Ad.	27
LAM 002	Lamba Dış Kovan Lamp Outer Case	1 Ad.	9
LAM 003	İç Tas kablo Yuvası (Küçük Tas) Internal Bowl Cable Socket (Small Bowl)	1 Ad.	6
LAM 004	Lamba Flanş (Civatalı) Lamp Flange (Bolt)	1 Ad.	8
LAM 005	300 W / 12 V Ampül (General Elk.) 300 W / 12 V Ampoule (General Elc.)	1 Ad.	17
LAM 006	300 W / 12 V Ampül (Ekonomik) 300 W / 12 V Ampoule (Eco.)	1 Ad.	10
LAM 007	Lineer Çıtası Linear Lath	1 Ad.	5
LAM 008	Lineer Conta Linear Gasket	1 Ad.	5
LAM 009	Orta Boy Rekor - Uzun Rekor Medium Record - Long Record	1 Ad.	0,8
LAM 010	Büyük Conta (Oring) Big Casket (Oring)	1 Ad.	3
LAM 011	Kablo Boğma Contası Cable Choking Gasket	1 Ad.	0,6
LAM 012	İnce Conta Thin Gasket	1 Ad.	0,4
LAM 013	Tirnak Nail	1 Ad.	0,6
LAM 014	Paslanmaz Somun - Paslanmaz Pul Stainless Nut - Stainless Washer	1 Ad.	0,6
LAM 015	Paslanmaz Civata Stainless Bolt	1 Ad.	0,8
LAM 016	Lamba Uzatma Parçası	1 Ad.	8
LAM 017	Su Altı Lamba Kablosu 2 x 4 (M. Fiyatı) Underwater Lamp Cable 2x4 (M. Price)	100 M	2,5
LAM 018	Su Altı Lamba Kablosu 2 x 6 (M. Fiyatı) Underwater Lamp Cable 2x6 (M. Price)	100 M	3,5
LAM 019	Lamba Buatı Lamp Junction Box	12 Ad.	10
TF 035	Transformatör 300 W 220-13 V Çıkışlı Transformer 300 W 220-13 V	1 Ad.	36
TF 036	Transformatör 300 W 220-13 V Çıkışlı Ekonomik Transformer 300 W 220-13 V (Eco)	1 Ad.	28
TF 037	Transformatör 300 W 220-13-14-15-16 V Kademeli Çıkışlı Transformer 300 W 220-13-14-15-16 V	1 Ad.	46

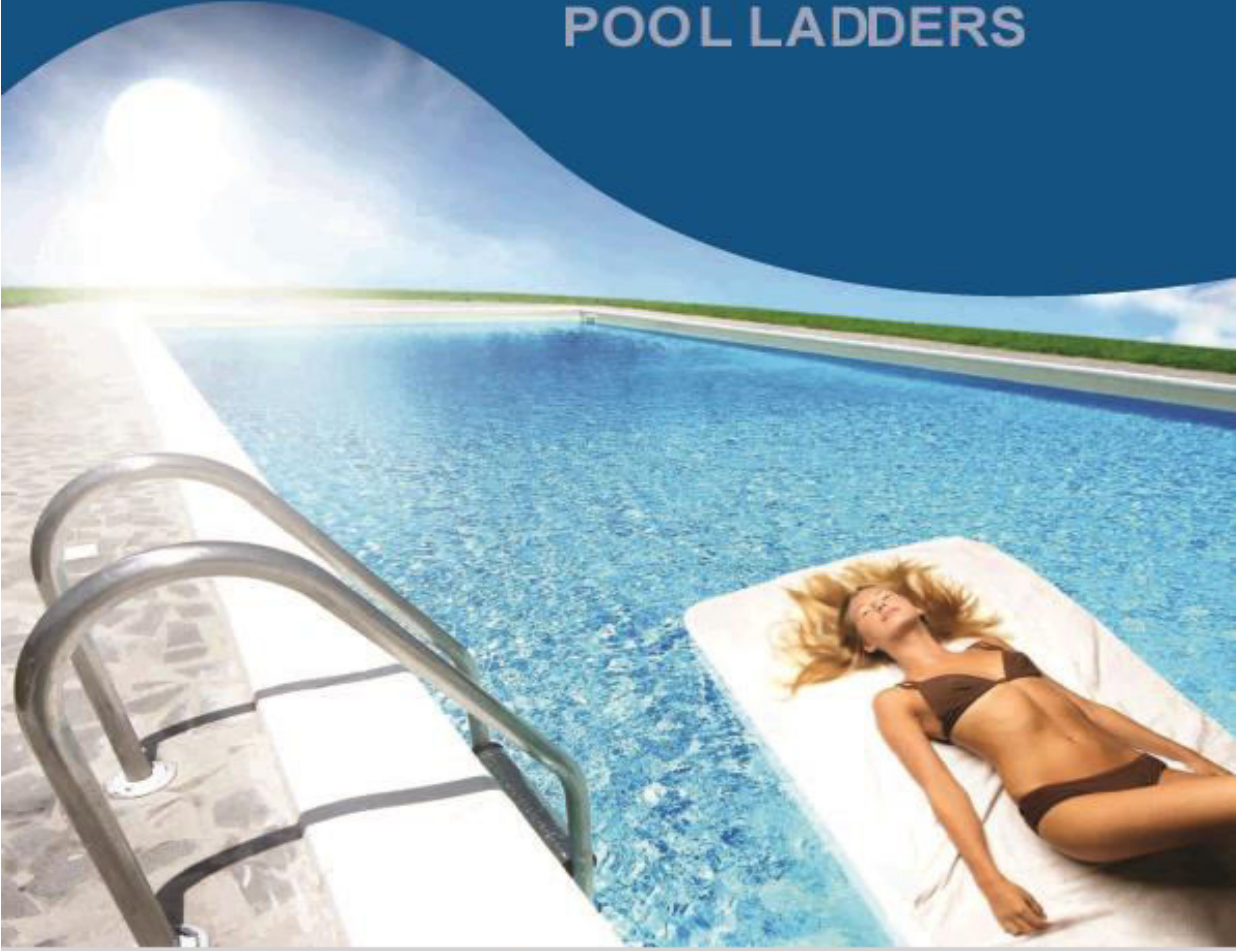


IDEAL POOL / HAVUZ

www.idealhavuz.com

**HAVUZ KENAR EKİPMANLARI
POOL EDGE EQUIPMENTS**

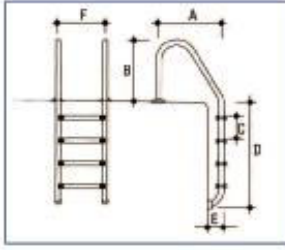
**MERDİVENLER
POOL LADDERS**



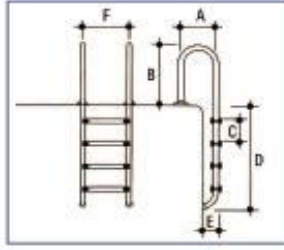
IDEAL POOL / HAVUZ

www.idealhavuz.com

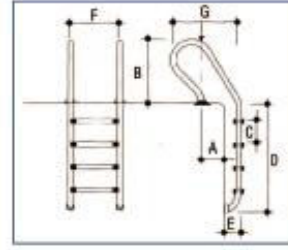
POOL EDGE EQUIPMENTS FOR SWIMMING POOLS
HAVUZ KENAR EKIPMANLARI



Basamak Sayısı	A	B	C	D	E	F
2	700	660	290	660	180	500
3	700	660	290	900	180	500
4	700	660	290	1150	180	500
5	700	660	290	1400	180	500



Basamak Sayısı	A	B	C	D	E	F
2	330	660	290	660	180	500
3	330	660	290	900	180	500
4	330	660	290	1150	180	500
5	330	660	290	1400	180	500



Basamak Sayısı	A	B	C	D	E	F	G
2	140	660	250	660	180	500	590
3	140	660	250	900	180	500	590
4	140	660	250	1150	180	500	590
5	140	660	250	1400	180	500	590

STANDART , Model and MURO TYPE , also MIXTA TYPE LADDERS ARE

MADE IT FROM 304 stainless steel , and dimensions are following ,,

500 mm width is 42mm Q arms are from made it for AISI 304 stainless

steel tube is stainless steel with steps, made it complete with plastic anchors,, and badges.

"STANDART 304" MODEL PASLANMAZ ÇELİK BASAMAKLI. Genişlik 500mm. Kollar Ø 42mm

AISI 304 Paslanmaz Çelik Borudan, Paslanmaz Çelik Basamakları,Plastik ankrajları ve rozetleri ile komple.



Kodu Code	Ürün Adı Product Name	S.Paket S.Package	Ağırlık (kg) Weight	Hacim (m³) Size	Fiyatı Price (Euro)
IDE-MR010	2 Stair/ 2 Basamak	1	10,200	0,122	130,00
IDE-MR011	3 Stair/ 3 Basamak	1	11,900	0,122	140,00
IDE-MR012	4 Stair/ 4 Basamak	1	13,300	0,122	155,00
IDE-MR013	5 Stair/ 5 Basamak	1	14,800	0,139	179,00

"MURO TİPİ 304" MODEL PASLANMAZ ÇELİK BASAMAKLI. Genişlik 500mm. Kollar Ø 42mm

AISI 304 Paslanmaz Çelik Borudan, Paslanmaz Çelik Basamakları,Plastik ankrajları ve rozetleri ile komple.

Kodu Code	Ürün Adı Product Name	S.Paket S.Package	Ağırlık (kg) Weight	Hacim (m³) Size	Fiyatı Price (Euro)
IDE-MR014	2 Stair/ 2 Basamak	1	8,800	0,071	130,00
IDE-MR015	3 Stair/ 3 Basamak	1	10,200	0,071	140,00
IDE-MR016	4 Stair/ 4 Basamak	1	11,800	0,071	155,00
IDE-MR017	5 Stair/ 5 Basamak	1	13,100	0,079	179,00

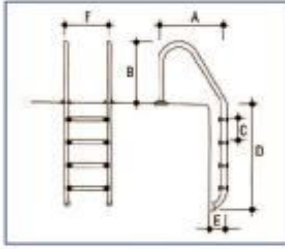
"MIXTA TİPİ 304" MODEL PASLANMAZ ÇELİK BASAMAKLI. Genişlik 500mm. Kollar Ø 42mm

AISI 304 Paslanmaz Çelik Borudan, Paslanmaz Çelik Basamakları,Plastik ankrajları ve rozetleri ile komple.

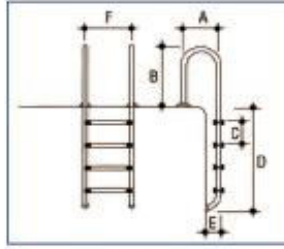
Kodu Code	Ürün Adı Product Name	S.Paket S.Package	Ağırlık (kg) Weight	Hacim (m³) Size	Fiyatı Price (Euro)
IDE-MR018	2 Stair/ 2 Basamak	1	9,700	0,118	135,00
IDE-MR019	3 Stair/ 3 Basamak	1	11,200	0,118	155,00
IDE-MR020	4 Stair/ 4 Basamak	1	12,800	0,118	175,00
IDE-MR021	5 Stair/ 5 Basamak	1	14,300	0,118	210,00

POOL EDGE EQUIPMENTS FOR SWIMMING POOLS

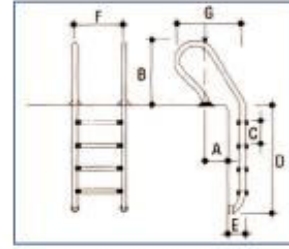
HAVUZ KENAR EKİPMANLARI



Basamak Sayısı	A	B	C	D	E	F
2	700	850	250	850	180	500
3	700	850	250	900	180	500
4	700	850	250	1150	180	500
5	700	850	250	1400	180	500



Basamak Sayısı	A	B	C	D	E	F
2	330	850	250	850	180	500
3	330	850	250	900	180	500
4	330	850	250	1150	180	500
5	330	850	250	1400	180	500



Basamak Sayısı	A	B	C	D	E	F	G
2	140	850	250	850	180	500	880
3	140	850	250	900	180	500	880
4	140	850	250	1150	180	500	880
5	140	850	250	1400	180	500	880

STANDART , Model and MURO TYPE , also MİXTA TYPE LADDERS ARE MADE IT FROM 304 stainless steel , and dimensions are following ,, 500 mm width is 42mm Q arms are from made it for AISI 304 stainless steel tube is stainless steel with steps, made it complete with plastic anchors,, and badges.
 AISI 304 Paslanmaz Çelik Borudan, Paslanmaz Çelik Basamakları, Plastik ankrajları ve rozetleri ile komple.

Kodu Code	Ürün Adı Product Name	S.Paket S.Package	Ağırlık (kg) Weight	Hacim (m³) Size	Fiyatı Price (Euro)
IDE-MR022	2 Stair / 2 Basamak	1	10,600	0,122	140,00
IDE-MR023	3 Stair / 3 Basamak	1	12,300	0,122	148,00
IDE-MR024	4 Stair / 4 Basamak	1	13,700	0,122	165,00
IDE-MR025	5 Stair / 5 Basamak	1	15,200	0,139	199,00



MURO TYPE (MODEL) 316

AISI 304 Paslanmaz Çelik Borudan, Paslanmaz Çelik Basamakları, Plastik ankrajları ve rozetleri ile komple.

Kodu Code	Ürün Adı Product Name	S.Paket S.Package	Ağırlık (kg) Weight	Hacim (m³) Size	Fiyatı Price (Euro)
IDE-MR026	2 Stair / 2 Basamak	1	9,200	0,071	140,00
IDE-MR027	3 Stair / 3 Basamak	1	10,600	0,071	148,00
IDE-MR028	4 Stair / 4 Basamak	1	12,200	0,071	165,00
IDE-MR029	5 Stair / 5 Basamak	1	13,500	0,079	199,00

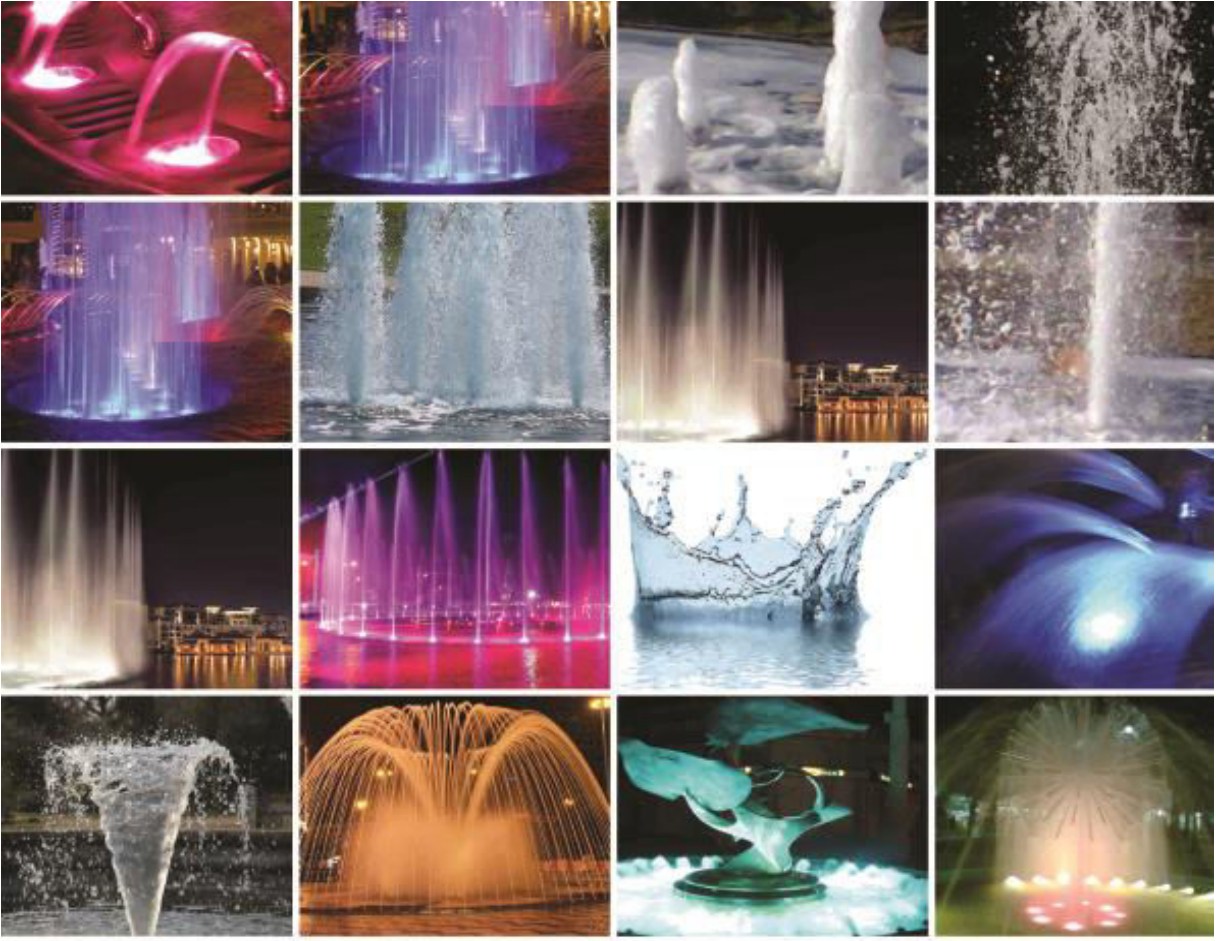


MİXTA TYPE (MODEL) 316

AISI 304 Paslanmaz Çelik Borudan, Paslanmaz Çelik Basamakları, Plastik ankrajları ve rozetleri ile komple.

Kodu Code	Ürün Adı Product Name	S.Paket S.Package	Ağırlık (kg) Weight	Hacim (m³) Size	Fiyatı Price (Euro)
IDE-MR030	2 Stair / 2 Basamak	1	10,100	0,118	150,00
IDE-MR031	3 Stair / 3 Basamak	1	11,600	0,118	160,00
IDE-MR032	4 Stair / 4 Basamak	1	13,200	0,118	180,00
IDE-MR033	5 Stair / 5 Basamak	1	14,700	0,118	218,00





SÜS HAVUZU LAMBA VE FİSKİYELERİ

ORNAMENTAL POOL AND FOUNTAINE LAMP
su perdeleri

fıskiyeler

şelaleler

paslanmaz nozullar

aydınlatma armatürleri

www.idealhavuz.com

SU PERDELERİ WATER CURTAIN



KOBRA SU PERDESİ / Cobra Water Curtain

Kodu Code	Açıklaması Description	Yükseklik Height mm	Çıkış Ağızı Outlet mm	Bağlantı Connection	Tavsiye Edilen Pompa Pump Optional	FİYAT(Euro) Price
IDE 101	Mini Kobra Su Perdesi AISI 304 Mini Cobra Water Curtain AISI 304	475	345	1½"	1 HP POMPA	240
IDE 102	Medium Kobra Su Perdesi AISI 304 Medium Cobra Water Curtain AISI 304	800	600	2"	2 HP POMPA	320
IDE 103	Maxi Kobra Su Perdesi AISI 304 Maxi Cobra Water Curtain AISI 304	1000	600	2"	3 HP POMPA	620
IDE 104	Mini Kobra Su Perdesi AISI 316 Mini Cobra Water Curtain AISI 316	475	345	1½"	1 HP POMPA	300
IDE 105	Medium Kobra Su Perdesi AISI 316 Medium Cobra Water Curtain AISI 304	800	600	2"	2 HP POMPA	400
IDE 106	Maxi Kobra Su Perdesi AISI 316 Maxi Cobra Water Curtain AISI 316	1000	600	2"	3 HP POMPA	750

CRONOS SU PERDESİ / Cronos Water Curtain

Kodu Code	Açıklaması Description	Yükseklik Height mm	Çıkış Ağızı Outlet mm	Bağlantı Connection	Tavsiye Edilen Pompa Pump Optional	FİYAT(Euro) Price
IDE 111	Mini Cronos Su Perdesi AISI 304-316 Mini Cronos Water Curtain AISI 304-316	475	345	1½"	1 HP POMPA	770-1.070
IDE 112	Medium Cronos Su Perdesi AISI 304-316 Medium Cronos Water Curtain AISI 304-316	800	600	2"	2 HP POMPA	1.020-1420
IDE 113	Maxi Cronos Su Perdesi AISI 304-316 Maxi Cronos Water Curtain AISI 304-316	1000	600	2"	3 HP POMPA	1.270-1780

FURCAN SU PERDESİ / Furcan Water Curtain

Kodu Code	Açıklaması Description	Yükseklik Height mm	Çıkış Ağızı Outlet mm	Bağlantı Connection	Tavsiye Edilen Pompa Pump Optional	FİYAT(Euro) Price
IDE 120	Mini Furcan Su Perdesi AISI 304-316 Mini Furcan Water Curtain AISI 304-316	475	345	1½"	1 HP POMPA	770-1.070
IDE 121	Medium Furcan Su Perdesi AISI 304-316 Medium Cronos Water Curtain AISI 304-316	800	600	2"	2 HP POMPA	1.020-1420
IDE 122	Maxi Furcan Su Perdesi AISI 304-316 Maxi Furcan Water Curtain AISI 304-316	1000	600	2"	3 HP POMPA	1.270-1.780

ARTEMİS SU JETLERİ / Artemis Water Cannon

Kodu Code	Açıklaması Description	Yükseklik Height mm	Çıkış Ağızı Outlet mm	Bağlantı Connection	Tavsiye Edilen Pompa Pump Optional	FİYAT(Euro) Price
IDE 131	Artemis Su Jeti Gövdesi AISI 304-316 Artemis Water Cannon AISI 304-316	1250	1040	1½"	3 HP POMPA	380 - 540
IDE 132	Artemis su Jeti Ağızı No:1-2-3-4 Artemis Water Cannon Nozzle No:1-2-3-4	1250	1040	1½"	3 HP POMPA	150

TEMİZLİK EKİPMANLARI CLEANING EQUIPMENTS



TEMİZLİK EKİPMANLARI CLEANING EQUIPMENTS



Alüminyum Flat Süpürgeler / Aluminium Flat Vacuums

Alüminyum gövdelli beton havuzlar için vakumla çalışan havuz dip süpürgesi.
Aluminium body for concrete pools vacuum cleaner

CLIP TYPE ; (klipsli tip)



Kodu Code	Malzeme Cinsi Description	Koli Ebat Box Size	Kg / Adet Kg / Pie	Fiyatı(Euro) Price
HTE060	1- ½ " FLAT MODEL BROOM	0,32x0,41x0,11	2,45	28,00
HTE061	2 " FLAT MODEL BROOM	0,32x0,51x0,11	3,35	32,00

BOLT TYPE ; (civatalı tip)



HTE062	1- ½ " FLAT MODEL BROOM	0,32x0,41x0,11	2,45	35,00
HTE063	2 " FLAT MODEL BROOM	0,32x0,51x0,11	3,35	40,00
HTE064	2 " FLAT MODEL BROOM	0,32x0,70x0,11	5,15	75,00

Alüminyum Teleskopik Sap / Aluminium Telescopic Handle

Alüminyumdan mamül teleskopik süpürge sapı



Kodu Code	Malzeme Cinsi Description	Koli Ebat Box Size	Kg / Adet Kg / Pie	Fiyatı(Euro) Price
HTE065	2x2 telescopic broomstick	2,20x0,13x0,13	1Ad.	21,00
HTE066	2,2,5 telescopic broomstick	2,75x0,13x0,13	1Ad.	22,00
HTE067	2,3 telescopic broomstick	3,20x0,13x0,13	1Ad.	28,00
HTE068	3,2,5 telescopic broomstick	2,75x0,13x0,13	1Ad.	50,00
HTE069	3x3 telescopic broomstick	3,20x0,13x0,13	1Ad.	55,00

Vakum Hortumu/ Vacuum Hose

Local



Kodu Code	Malzeme Cinsi Description	Koli Ebat Box Size	Fiyatı(Euro) Price
HTE070	1- ½" Vacuum Hose 50 meter	0,72x0,72x0,50	2,00
HTE071	2" Vacuum Hose 50 meter	0,72x0,72x0,65	2,50

Import blue – white



HTE072	1- ½" Vacuum Hose 30 meter		70,00
HTE073	2" Vacuum Hose 30 meter		120,00

Import blue



HTE074	1- ½" Vacuum Hose 30 meter		70,00
HTE075	2" Vacuum Hose 30 meter		120,00

Hortum Adaptörleri / Hose Adaptors



Kodu Code	Malzeme Cinsi Description	Kg / Adet Kg / Pie	Fiyatı(Euro) Price
HTE076	HTE076 = 1- ½" Hose adaptors	1Ad.	3
HTE077	HTE077 = 2" Hose adaptors	1Ad.	3
HTE078	HTE078 = 1- ½" Hose adaptors	1Ad.	3

Havuz Keçesi / Ladle Pool


Kodu Code	Malzeme Cinsi Description	Kg / Adet Kg / Pie	Fiyatı(Euro) Price
HTE079	Deep type pool ladle wide	0,50	10,00
HTE080	Deep type pool ladle eco.	0,40	7,00

Kavisli Tip Fırça (Klipsli) / Brush Curved


Kodu Code	Malzeme Cinsi Description	Kg / Adet Kg / Pie	Fiyatı(Euro) Price
HTE081	Flat type brush -26 cm	0,15	7,00
HTE082	Brush curved -45 cm	0,30	8,00

Yosun Fırçası Paslanmaz Çelik Kılı (Klipsli) / Algea Brush


Kodu Code	Malzeme Cinsi Description	Kg / Adet Kg / Pie	Fiyatı(Euro) Price
HTE083	Cr- Ni wire long algea brush 26 cm	0,24	21,60
HTE084	Cr- Ni wire long algea brush 10 cm	0,16	11,00

Kısa Yosun Fırçası / Algea Brush


Kodu Code	Malzeme Cinsi Description	Kg / Adet Kg / Pie	Fiyatı(Euro) Price
HTE085	Narrow type of hard plastic bristles - 16 cm	0,35	17,00

Köşe Fırçası (Klipsli) / Corner Brush


Kodu Code	Malzeme Cinsi Description	Kg / Adet Kg / Pie	Fiyatı(Euro) Price
HTE086	Comer brush	0,20	21,00