



Rely on it.



0532 455 43 43

ideal_havuz

www.idealhavuz.com



HAVUZ KATALOĞU 2020
2021



Profi 150 Model Havuzlar



Rely on it.

YÜZME HAVUZU
PVC LINER
KAPLAMALARI

FULL AKSESUAR HAVUZ PAKETLERİ

Profi 3.00x7.00 (1,50 mm. Donatılı LİNER) Mavi veya Mosaik Desenli	Profi 4.20x8.20 (1,50 mm. Donatılı LİNER) Mavi veya Mosaik Desenli	Profi 5.00x10.30 (1,50 mm. Donatılı LİNER) Mavi veya Mosaik Desenli	Profi 6.00x11.30 (1,50 mm. Donatılı LİNER) Mavi veya Mosaik Desenli
ø620 mm Filtre ve 0.75 Hp Pompa Filtre Kumı (125kg)	ø620 mm Filtre ve 1 Hp Pompa Filtre Kumı (125kg)	ø620 mm Filtre ve 1 Hp Pompa Filtre Kumı (125kg)	ø760 mm Filtre ve 1,5 Hp Pompa Filtre Kumı (250kg)
Su Altı Lambası Led 22W (2 Adet)	Su Altı Lambası Led 22W (2 Adet)	Su Altı Lambası Led 22W (4 Adet)	Su Altı Lambası Led 22W (4 Adet)
Trafo 300W	Trafo 300W	Trafo 300W	Trafo 300W
Buat (2 Adet)	Buat (2 Adet)	Buat (4 Adet)	Buat (4 Adet)
Elektrik Kumanda Panosu	Elektrik Kumanda Panosu	Elektrik Kumanda Panosu	Elektrik Kumanda Panosu
Skimmer	Skimmer	Skimmer	Skimmer
Besi Ağzı (3 Adet)	Besi Ağzı (3 Adet)	Besi Ağzı (3 Adet)	Besi Ağzı (3 Adet)
Dip Emiş	Dip Emiş	Dip Emiş	Dip Emiş
Merdiven 3 Basamaklı	Merdiven 3 Basamaklı	Merdiven 3 Basamaklı	Merdiven 3 Basamaklı
Dip Süpürgesi	Dip Süpürgesi	Dip Süpürgesi	Dip Süpürgesi
Teleskopik Sap 2x3 m	Teleskopik Sap 2x3 m	Teleskopik Sap 2x3 m	Teleskopik Sap 2x3 m
Hortum 10m ve Adaptör	Hortum 11m ve Adaptör	Hortum 13m ve Adaptör	Hortum 14m ve Adaptör
Fırça	Fırça	Fırça	Fırça
Kepçe	Kepçe	Kepçe	Kepçe
Klor ve Ph Test Kiti	Klor ve Ph Test Kiti	Klor ve Ph Test Kiti	Klor ve Ph Test Kiti
Klor ve Ph Tabletleri	Klor ve Ph Tabletleri	Klor ve Ph Tabletleri	Klor ve Ph Tabletleri

SİSTEM ÖZELLİKLERİ

RENOLIT ALKORPLAN 1,5 mm. AVRUPA MALI LİNER KAPLAMA RENKLERİ

- Desenli, kalın 1,50 mm liner iç kaplama standart!
- Kendi kendini temizleyen kir tutmayan yüzey teknolojisi!
- Aydınlatma sistemleri standart!
- Kum filtreli arıtma sistemi standart!
- 1.50 m, 1.20m ve 0.60 derinlik standart!
- Kesin su sızdırmazlık! Depremden etkilenmeyen esnek yapı!
- Standart askı profili sayesinde kolay liner değişimi!
- Derz'siz hijyenik iç kaplama! bakım giderlerinde ekonomil!
- Çocuk havuzundan tesis havuzuna kadar havuz paketleri!
- Uygun fiyat, yüksek alman kalitesi!
- Betonarme havuzlara göre en az %30 ekonomil!



Uni 150 Model Havuzlar



Rely on it.

YÜZME HAVUZU
PVC LINER
KAPLAMALARI

FULL AKSESUAR HAVUZ PAKETLERİ

Uni 4.20x6.50 (1,50 mm. Donatılı LİNER) Mavi veya Mosaik Desenli	Uni 5.00x7.70 (1,50 mm. Donatılı LİNER) Mavi veya Mosaik Desenli	Uni 6.00x9.20 (1,50 mm. Donatılı LİNER) Mavi veya Mosaik Desenli
ø620 mm Filtre ve 0.75 Hp Pompa Filtre Kumı (125kg)	ø620 mm Filtre ve 1 Hp Pompa Filtre Kumı (125kg)	ø620 mm Filtre ve 1 Hp Pompa Filtre Kumı (125kg)
Su Altı Lambası Led 22W (2 Adet)	Su Altı Lambası Led 22W (2 Adet)	Su Altı Lambası Led 22W (4 Adet)
Trafo 300W	Trafo 300W	Trafo 300W
Buat (2 Adet)	Buat (2 Adet)	Buat (4 Adet)
Elektrik Kumanda Panosu	Elektrik Kumanda Panosu	Elektrik Kumanda Panosu
Skimmer	Skimmer	Skimmer
Besi Ağzı (3 Adet)	Besi Ağzı (3 Adet)	Besi Ağzı (3 Adet)
Dip Emiş	Dip Emiş	Dip Emiş
Merdiven 3 Basamaklı	Merdiven 3 Basamaklı	Merdiven 3 Basamaklı
Dip Süpürgesi	Dip Süpürgesi	Dip Süpürgesi
Teleskopik Sap 2x3 m	Teleskopik Sap 2x3 m	Teleskopik Sap 2x3 m
Hortum 9m ve Adaptör	Hortum 10m ve Adaptör	Hortum 11m ve Adaptör
Fırça	Fırça	Fırça
Kepçe	Kepçe	Kepçe
Klor ve Ph Test Kiti	Klor ve Ph Test Kiti	Klor ve Ph Test Kiti
Klor ve Ph Tabletleri	Klor ve Ph Tabletleri	Klor ve Ph Tabletleri

SİSTEM ÖZELLİKLERİ

RENOLIT ALKORPLAN 1,5 mm. AVRUPA MALI LİNER KAPLAMA RENKLERİ

- Desenli, kalın 1,50 mm liner iç kaplama standart!
- Kendi kendini temizleyen kir tutmayan yüzey teknolojisi!
- Aydınlatma sistemleri standart!
- Kum filtreli arıtma sistemi standart!
- 1.50 m, 1.20m ve 0.60 derinlik standart!
- Kesin su sızdırmazlık! Depremden etkilenmeyen esnek yapı!
- Standart askı profili sayesinde kolay liner değişimi!
- Derz'siz hijyenik iç kaplama! bakım giderlerinde ekonomil!
- Çocuk havuzundan tesis havuzuna kadar havuz paketleri!
- Uygun fiyat, yüksek alman kalitesi!
- Betonarme havuzlara göre en az %30 ekonomil!



Rund 150 Model Havuzlar



Rely on it.

YÜZME HAVUZU
PVC LINER
KAPLAMALARI

FULL AKSESUAR HAVUZ PAKETLERİ

Rund Ø5.00 (1,50 mm. Donatılı Liner) Mavi veya Mosaik Desenli	Rund Ø6.00 (1,50 mm. Donatılı Liner) Mavi veya Mosaik Desenli	Rund Ø7.00 (1,50 mm. Donatılı Liner) Mavi veya Mosaik Desenli
Ø620 mm Filtre ve 0.75 Hp Pompa Filtre Kumı (125kg) Su Altı Lambası Led 22W (2 Adet) Trafo 300W Buat (2 Adet) Elektrik Kumanda Panosu Skimmer Besi Ağzı (3 Adet) Dip Emiş Merdiven 3 Basamaklı Dip Süpürgesi Teleskopik Sap 2x3 m Hortum 7m ve Adaptör Fırça Kepçe Klor ve Ph Test Kiti Klor ve Ph Tabletleri	Ø620 mm Filtre ve 1 Hp Pompa Filtre Kumı (125kg) Su Altı Lambası Led 22W (2 Adet) Trafo 300W Buat (2 Adet) Elektrik Kumanda Panosu Skimmer Besi Ağzı (3 Adet) Dip Emiş Merdiven 3 Basamaklı Dip Süpürgesi Teleskopik Sap 2x3 m Hortum 8m ve Adaptör Fırça Kepçe Klor ve Ph Test Kiti Klor ve Ph Tabletleri	Ø620 mm Filtre ve 1 Hp Pompa Filtre Kumı (125kg) Su Altı Lambası Led 22W (2 Adet) Trafo 300W Buat (2 Adet) Elektrik Kumanda Panosu Skimmer Besi Ağzı (3 Adet) Dip Emiş Merdiven 3 Basamaklı Dip Süpürgesi Teleskopik Sap 2x3 m Hortum 9m ve Adaptör Fırça Kepçe Klor ve Ph Test Kiti Klor ve Ph Tabletleri

SİSTEM ÖZELLİKLERİ

- Desenli, kalın 1,50 mm liner iç kaplama standart!
- Kendi kendini temizleyen kir tutmayan yüzey teknolojisi!
- Aydınlatma sistemleri standart!
- Kum filtreli arıtma sistemi standart!
- 1.50 m, 1.20m ve 0.60 derinlik standart!
- Kesin su sızdırmazlık! Depremden etkilenmeyen esnek yapı!
- Standart askı profil sayesinde kolay liner değişimi!
- Derz'siz hijyenik iç kaplama! bakım giderlerinde ekonomil!
- Çocuk havuzundan tesis havuzuna kadar havuz paketleri!
- Uygun fiyat, yüksek alman kalitesi!
- Betonarme havuzlara göre en az %30 ekonomil!

RENOLIT ALKORPLAN 1,5 mm. AVRUPA MALI LİNER KAPLAMA RENKLERİ



Rund 60 Model Havuzlar



Rund 120 Model Havuzlar



SİSTEM ÖZELLİKLERİ

- Desenli, kalın 1,50 mm liner iç kaplama standart!
- Kendi kendini temizleyen kir tutmayan yüzey teknolojisi!
- Aydınlatma sistemleri standart!
- Kum filtreli arıtma sistemi standart!
- 1.50 m, 1.20m ve 0.60 derinlik standart!
- Kesin su sızdırmazlık! Depremden etkilenmeyen esnek yapı!
- Standart askı profil sayesinde kolay liner değişimi!
- Derz'siz hijyenik iç kaplama! bakım giderlerinde ekonomil!
- Çocuk havuzundan tesis havuzuna kadar havuz paketleri!
- Uygun fiyat, yüksek alman kalitesi!
- Betonarme havuzlara göre en az %30 ekonomil!

RENOLIT ALKORPLAN 1,5 mm. AVRUPA MALI LİNER KAPLAMA RENKLERİ



AHŞAP DEKORLU ÇOCUK HAVUZU

YARI TOPRAK ÜSTÜ MONTAJ

FULL AKSESUAR HAVUZ PAKETLERİ

Rund Ø3.00 (1,50 mm. Donatılı Liner) Mavi veya Mosaik Desenli	Rund Ø4.00 (1,50 mm. Donatılı Liner) Mavi veya Mosaik Desenli
Ø520 mm Filtre ve 0.75 Hp Pompa Filtre Kumı (75kg) Su Altı Lambası Led 22W Trafo 300W Buat Elektrik Kumanda Panosu Skimmer Besi Ağzı (2 Adet) Dip Emiş Merdiven 3 Basamaklı Dip Süpürgesi Teleskopik Sap 2x3 m Hortum 5m ve Adaptör Fırça Kepçe Klor ve Ph Test Kiti Klor ve Ph Tabletleri	Ø520 mm Filtre ve 0.75 Hp Pompa Filtre Kumı (75kg) Su Altı Lambası Led 22W Trafo 300W Buat Elektrik Kumanda Panosu Skimmer Besi Ağzı (2 Adet) Dip Emiş Merdiven 3 Basamaklı Dip Süpürgesi Teleskopik Sap 2x3 m Hortum 6m ve Adaptör Fırça Kepçe Klor ve Ph Test Kiti Klor ve Ph Tabletleri

■ Profi Model Tesis Havuzları



Rely on it.

YÜZME HAVUZU
PVC LINER
KAPLAMALARI

FULL AKSESUAR HAVUZ PAKETLERİ

Profi 7.00x14.00 (1,50 mm. Donatılı Liner) Mavi veya Mosaic Desenli	Profi 8.00x16.00 (1,50 mm. Donatılı Liner) Mavi veya Mosaic Desenli	Profi 9.00x18.00 (1,50 mm. Donatılı Liner) Mavi veya Mosaic Desenli	Profi 10.00x20.00 (1,50 mm. Donatılı Liner) Mavi veya Mosaic Desenli
ø920 mm Filtre ve 2 Hp Pompa Filtre Kumusu (450kg)	ø920 mm Filtre ve 3 Hp Pompa Filtre Kumusu (450kg)	ø920 mm Filtre ve 2 Hp Pompa (2 Adet) Filtre Kumusu (900kg)	ø920 mm Filtre ve 3 Hp Pompa (2 Adet) Filtre Kumusu (900kg)
Su Altı Lambası Led 22W (6 Adet)	Su Altı Lambası Led 22W (8 Adet)	Su Altı Lambası Led 22W (10 Adet)	Su Altı Lambası Led 22W (12 Adet)
Trafo 300W	Trafo 300W	Trafo 300W	Trafo 300W
Buat (6 Adet)	Buat (8 Adet)	Buat (10 Adet)	Buat (12 Adet)
Elektrik Kumanda Panosu	Elektrik Kumanda Panosu	Elektrik Kumanda Panosu	Elektrik Kumanda Panosu
Skimmer (3 Adet)	Skimmer (3 Adet)	Skimmer (4 Adet)	Skimmer (5 Adet)
Besi Ağız (6 Adet)	Besi Ağız (8 Adet)	Besi Ağız (10 Adet)	Besi Ağız (12 Adet)
Dip Emiş	Dip Emiş	Dip Emiş	Dip Emiş
Merdiven 3 Basamaklı (2 Adet)	Merdiven 3 Basamaklı (2 Adet)	Merdiven 3 Basamaklı (4 Adet)	Merdiven 3 Basamaklı (4 Adet)
Dip Süpürgesi	Dip Süpürgesi	Dip Süpürgesi	Dip Süpürgesi
Teleskopik Sap 2x3 m	Teleskopik Sap 2x3 m	Teleskopik Sap 2x3 m	Teleskopik Sap 2x3 m
Hortum 17m ve Adaptör	Hortum 19m ve Adaptör	Hortum 21m ve Adaptör	Hortum 23m ve Adaptör
Fırça	Fırça	Fırça	Fırça
Kepçe	Kepçe	Kepçe	Kepçe
Klor ve Ph Test Kiti	Klor ve Ph Test Kiti	Klor ve Ph Test Kiti	Klor ve Ph Test Kiti
Klor ve Ph Tabletleri	Klor ve Ph Tabletleri	Klor ve Ph Tabletleri	Klor ve Ph Tabletleri

SİSTEM ÖZELLİKLERİ

RENOLIT ALKORPLAN 1,5 mm. AVRUPA MALI LİNER KAPLAMA RENKLERİ

- Desenli, kalın 1,50 mm liner iç kaplama standart!
- Kendi kendini temizleyen kir tutmayan yüzey teknolojisi!
- Aydınlatma sistemleri standart!
- Kum filtreli arıtma sistemi standart!
- 1.50 m, 1.20m ve 0.60 derinlik standart!
- Kesin su sızdırmazlık! Depremden etkilenmeyen esnek yapı!
- Standart askı profili sayesinde kolay liner değişimi!
- Derz'siz hijyenik iç kaplama bakım giderlerinde ekonomil!
- Çocuk havuzundan tesis havuzuna kadar havuz paketleri!
- Uygun fiyat, yüksek alman kalitesi!
- Betonarme havuzlara göre en az %30 ekonomil!



■ RecyPool Model Dikdörtgen Havuzlar



Rely on it.

YÜZME HAVUZU
PVC LINER
KAPLAMALARI

FULL AKSESUAR HAVUZ PAKETLERİ

Recy Pool 4.00x8.00 (1,50 mm Donatılı Liner) Mavi veya Mosaic Desenli	Recy Pool 5.00x10.00 (1,50 mm Donatılı Liner) Mavi veya Mosaic Desenli	Recy Pool 6.00x12.00 (1,50 mm Donatılı Liner) Mavi veya Mosaic Desenli	Recy Pool 10.00x20.00 (1,50 mm Donatılı Liner) Mavi veya Mosaic Desenli
ø620 mm Filtre ve 1 Hp Pompa Filtre Kumusu (125kg)	ø760 mm Filtre ve 1,5 Hp Pompa Filtre Kumusu (250kg)	ø820 mm Filtre ve 1,5 Hp Pompa Filtre Kumusu (300kg)	ø900 mm Filtre ve 3 Hp Pompa (2 Adet) Filtre Kumusu (900kg)
Su Altı Lambası Led 22W (2 Adet)	Su Altı Lambası Led 22W (4 Adet)	Su Altı Lambası Led 22W (6 Adet)	Su Altı Lambası Led 22W (12 Adet)
Trafo 300W	Trafo 300W	Trafo 300W	Trafo 300W (2 Adet)
Buat (2 Adet)	Buat (4 Adet)	Buat (6 Adet)	Buat (12 Adet)
Elektrik Kumanda Panosu	Elektrik Kumanda Panosu	Elektrik Kumanda Panosu	Elektrik Kumanda Panosu
Skimmer (2 Adet)	Skimmer (2 Adet)	Skimmer (2 Adet)	Skimmer (5 Adet)
Besi Ağız (3 Adet)	Besi Ağız (4 Adet)	Besi Ağız (4 Adet)	Besi Ağız (12 Adet)
Dip Emiş	Dip Emiş	Dip Emiş	Dip Emiş
Merdiven 3 Basamaklı	Merdiven 3 Basamaklı	Merdiven 3 Basamaklı	Merdiven 3 Basamaklı (4 Adet)
Dip Süpürgesi	Dip Süpürgesi	Dip Süpürgesi	Dip Süpürgesi
Teleskopik Sap 2x3 m	Teleskopik Sap 2x3 m	Teleskopik Sap 2x3 m	Teleskopik Sap 2x3 m
Hortum 11m ve Adaptör	Hortum 13m ve Adaptör	Hortum 14m ve Adaptör	Hortum 23m ve Adaptör
Fırça	Fırça	Fırça	Fırça
Kepçe	Kepçe	Kepçe	Kepçe
Klor ve Ph Test Kiti	Klor ve Ph Test Kiti	Klor ve Ph Test Kiti	Klor ve Ph Test Kiti
Klor ve Ph Tabletleri	Klor ve Ph Tabletleri	Klor ve Ph Tabletleri	Klor ve Ph Tabletleri

SİSTEM ÖZELLİKLERİ

RENOLIT ALKORPLAN 1,5 mm. AVRUPA MALI LİNER KAPLAMA RENKLERİ

- Desenli, kalın 1,50 mm liner iç kaplama standart!
- Kendi kendini temizleyen kir tutmayan yüzey teknolojisi!
- Aydınlatma sistemleri standart!
- Kum filtreli arıtma sistemi standart!
- 1.50 m, 1.20m ve 0.60 derinlik standart!
- Kesin su sızdırmazlık! Depremden etkilenmeyen esnek yapı!
- Standart askı profili sayesinde kolay liner değişimi!
- Derz'siz hijyenik iç kaplama bakım giderlerinde ekonomil!
- Çocuk havuzundan tesis havuzuna kadar havuz paketleri!
- Uygun fiyat, yüksek alman kalitesi!
- Betonarme havuzlara göre en az %30 ekonomil!



LİNER İÇ KAPLAMA MODELLERİ

RENOLIT ALKORPLAN Persia Blue



Persia Blue	Width (m)	Ref.
RENOLIT ALKORPLAN3000	1,65	2703201
RENOLIT ALKORPLAN Non-Slip	1,65	2705101

*İyi görünen klasik havuzlar
her zaman en iyi seçimdir.*

LİNER İÇ KAPLAMA MODELLERİ

RENOLIT ALKORPLAN Marble



Marble	Width (m)	Ref.
RENOLIT ALKORPLAN3000	1,65	2703701

*Muhteşem pırıltılı mavi bir havuz,
çekiciliği ile yüzme keyfini zevke dönüştürür.*

LİNER İÇ KAPLAMA MODELLERİ

RENOLIT ALKORPLAN Bysance Blue



Bysance Blue	Width (m)	Ref.
RENOLIT ALKORPLAN3000	1,65	2703801
RENOLIT ALKORPLAN Non-Slip	1,65	2705301

Zarif ve dikkat çekici bir havuz

sizi yüzmeye teşvik eder, kendinizi iyi hissettirir.

LİNER İÇ KAPLAMA MODELLERİ

RENOLIT ALKORPLAN Carrara



Carrara	Width (m)	Ref.
RENOLIT ALKORPLAN3000	1,65	2703601
RENOLIT ALKORPLAN Non-Slip	1,65	2705201

Mavi tonlarında ve zarif desenler, asimetric havuzlarda size keyifli anlar sunar.

LİNER İÇ KAPLAMA MODELLERİ

RENOLIT ALKORPLAN Adriatic Blue



Adriatic Blue	Width (m)	Ref.
RENOLIT ALKORPLAN1000	1,65	2701401
RENOLIT ALKORPLAN1000	2,05	2701402
RENOLIT ALKORPLAN2000	1,65	2702401
RENOLIT ALKORPLAN2000	2,05	2702402
RENOLIT ALKORPLAN Non-Slip	1,65	2704401

Akdeniz'in derin mavisi, yazdan en iyi şekilde faydalanmanız için renkli havuzlar sunar.

LİNER İÇ KAPLAMA MODELLERİ

RENOLIT ALKORPLAN Sand



RENOLIT ALKORPLAN2000	Width	Thickness	Ref.
Sand	1,65 m	1,5 mm	35216210
Sand	2,05 m	1,5 mm	35216211
Sand Non-Slip	1,65 m	1,5 mm	81116505

*Berrak, ılık havuzunuzda sanki egzotik, uzak,
tropik bir sahildeymiş gibi rahatlayın.*

LİNER İÇ KAPLAMA MODELLERİ

RENOLIT ALKORPLAN Dark Grey



RENOLIT ALKORPLAN2000	Width	Thickness	Ref.
Dark Grey	1,65 m	1,5 mm	35416227
Dark Grey	2,05 m	1,5 mm	35416226
Dark Grey Non-Slip	1,65 m	1,5 mm	81122527

*Bahçenize prestij ve güzellik notu katacak,
zarif, şehvetli ve sonsuz havuzlar.*

LİNER İÇ KAPLAMA MODELLERİ

RENOLIT ALKORPLAN Persia Sand



RENOLIT ALKORPLAN3000	Width	Thickness	Ref.
Persia Sand	1,65 m	1,5 mm	35417220

*İşığı ve uyumu sağlayan yumuşak,
zarif renklere sahip havuzlar.*

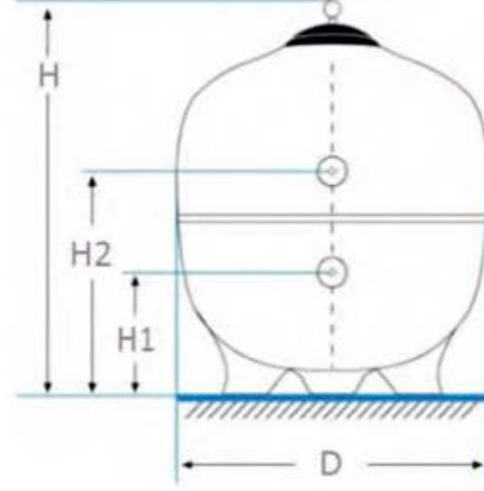
Elektro-Mekanik Ekipmanlar

■ Kum Filtresi



Havuz suyu içerisindeki katı maddelerin, filtre içerisindeki kum tarafından tutularak tortusuz, berrak ve temiz bir su elde edilir.

- ✓ Lamine polyesterden imal edilmiştir.
- ✓ 6 yollu vana.
- ✓ Purjör ve vana dahil.
- ✓ Mavi renk.
- ✓ Basınç manometresi.
- ✓ Çalışma basıncı 2,5 bar.
- ✓ Test basıncı 4 bar.
- ✓ Paslanmaz kapak civataları.
- ✓ Sarı bağlantı somunu.
- ✓ Conta ve o-ringleri ile.

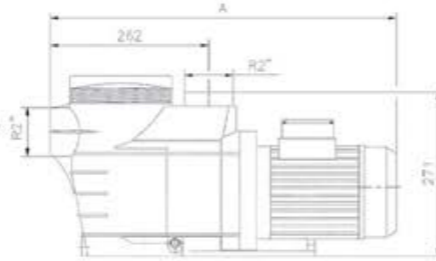


■ Havuz Pompası



Havuz suyunun sirkülasyonunu sağlayan pompalar, plastik ve döküm olarak imal edilmekle birlikte, hesaplanan debilere göre havuzlarda kullanılmaktadır.

- ✓ Yüzme havuzlarına kendinden emişli santrifüj pompa.
- ✓ Enjeksiyon termoplastik pompa gövdesi.
- ✓ AISI 303 kalite paslanmaz çelik pompa mili.
- ✓ Termoplastik enjeksiyon imalat ön filtre sepeti.
- ✓ Motor; IP 55 koruma sınıfı, yalıtım sınıfı F, 50 Hz, 2.850 r.p.m.(60 Hz opsiyonel)



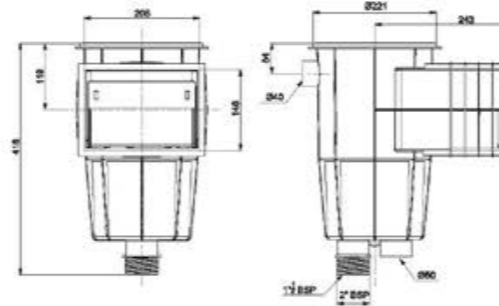
■ Yüzey Temizleyici



Liner Tip Standart Skimmer

Havuzları yüzeyinde ki tortular ve yapraklar gibi istenmeyen parçaların hazne içerisinde biriktirerek, havuzdan uzaklaştırılmasını sağlar. Plastik kutu içerisinde ki sepet belli aralıklarla temizlenmelidir.

- ✓ Beyaz ABS plastikten imal
- ✓ Yüzme havuzları ve süs havuzlarında kullanılır
- ✓ Beton ve liner havuzlar için uygundur
- ✓ Skimmer içindeki sepet yaprak gibi yabancı nesnelere tutulmasını sağlar
- ✓ Üstündeki kapak sayesinde kirliliklerin tahliyesi sağlanır
- ✓ Tesisat bağlantıları dışı ve yapıştırma olarak yapılabilir



■ Led Aydınlatma



Yüzme havuzu aydınlatmasında kullanılan, ledler enerji tasarruflu ve uzun süreli kullanımlar için uygundur. Farklı yapıda bağlantı taslarına sahip olup, havuz yüzeyinde şık bir görüntü oluşturur.

- ✓ Plastik gövde ve içi Alüminyum soğutuculu
- ✓ Polikarbonat cam UV dayanımlı
- ✓ IP 68 koruma sınıfı
- ✓ SMD led
- ✓ 22W 12V AC tek renkler
- ✓ Ömrü 30.000 saatten fazladır

İŞIK DAĞILIM AÇILARI



RENK SEÇENEKLERİ

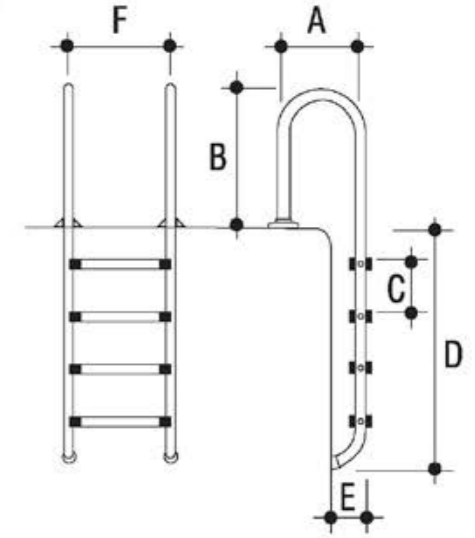
- Soğuk Beyaz
- Gün Işığı
- Mavi
- RGB

■ Merdiven



Havuz kenarında iniş ve çıkışlarda kullanılan, plastik veya paslanmazdan imalat, havuz derinliklerine göre 2 veya 5 basamak seçenekleri mevcuttur.

- ✓ Genişlik 500 mm.
- ✓ Kollar Ø 42 mm.
- ✓ AISI 304 veya AISI 316 kalite paslanmaz çelik borudan imal
- ✓ Basamaklar paslanmaz çelikten imal.
- ✓ Plastik ankrajları ve paslanmaz rozetleri ile birlikte



■ Nozullar



Havuz suyunun yönlendirilmesinde kullanılan 3 adet nozul mevcuttur.

- 1- Dip Emiş: Havuz suyunun boşaltılmasında veya tabandan sirkülasyon sağlanmasında kullanılır.
- 2- Besleme: Filtreden geçen suyun havuza verildiği nozuldur.
- 3- Vakum: Havuz tabanın süpürge ile temizlendiğinde kullanılan nozuldur.

- ✓ Beyaz ABS plastikten üretilmiştir.
- ✓ Suya yön veren küresi ile birlikte
- ✓ Küre sayesinde üç farklı debi ile çalışma
- ✓ Tesisat bağlantı kısmı yapıştırma
- ✓ Üst flanş, arada conta ile alt gövdeye civata ile bağlanarak izolasyon sağlanır
- ✓ Tesisat bağlantı kısmı yapıştırma ve vidalı olarak üretilmiştir

Klor Maliyetiniz Ortadan Kalkacak !

KONTROL REDOX

Redox ölçümü su dezenfeksiyonunda kullanılan bir ölçü birimidir. Titanyum plakalar ile üretilen dezenfektanın suda ideal aralıkta tutulmasını sağlamak için redox ölçümü yapılması gerekir. İdeal redox aralığı 550-750 mW değerindedir.

KONTROL pH

Hem gözlerimizin yanması, hem de üretilen dezenfektanın aktivasyonununun yüksek olması suyun pH'ına bağlıdır. bu sebeple pH'ın ideal aralıkta olabilmesi için pH ölçülmesi yapılarak havuz suyu ayarlanmalıdır. İdeal pH aralığı 7.2 - 7.6 dır.

ÜRETİLEN Klor MİKTARI

Titanyum plakaların saatte ürettiği dezenfektan miktarını gösterir. Aynı zamanda sistemin kapasitesidir. Her havuzun tonajına, kullanım yoğunluğuna göre uygun kapasite seçilmesi gerekir.

KOLAY AYARLAMAYI SAĞLAYAN KONTROLÖRLER

TİTANYUM PLAKALAR

Elektroliz veriminin maksimum olabilmesi yüksek titanyum içeriği ile sağlanabilir. Sugar Valley tuz elektrolizi sistemleri deniz suyunda da çalışabilecek kapasitede yüksek Titanyum içeriğine sahip plakalardan oluşur.

- Sistem her tuzluluk oranında çalışır (2- 30 kg/m³) havuzunuz sadece deniz suyuyla doluyken dahi yüksek tuzluluktan etkilenmez.
- Sistemin optimum çalışması için havuza 4-6 kg/m³ oranında tuz eklenmesi yeterlidir. (deniz suyundan 5-6 kat daha az tuzluluk oranı).
- Polarizasyon seçeneği sayesinde kendi kendini temizleme özelliği bulunur. Böylece hücrenin ömrü uzar.
- Tuzun suda tam olarak çözünmesi için beklemeye gerek yoktur. Homojen bir iletkenlik sağlanmasa bile sistem sorunsuz çalışır. Tuzu attığınız gün çalıştırabilirsiniz.

Jeneratör Tipleri

Ev Tipi
Yüzme
Havuzları



ÖZEL VİLLA HAVUZLARI TUZ ELEKTROLİZ VE OTOMASYON SİSTEMLERİ

MODEL (gr/saat)	Havuz Hacmi (m ³)	MODEL (gr/saat)	Havuz Hacmi (m ³)
SAL 16	65	SAL 16 pH-Redox	65
SAL 22	110	SAL 22 pH-Redox	110
SAL 33	200	SAL 33 pH-Redox	200
SAL 50	300	SAL 50 pH-Redox	300

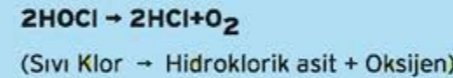
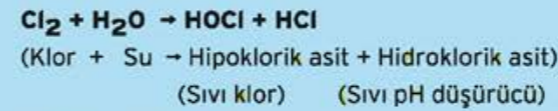
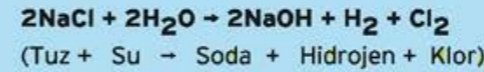
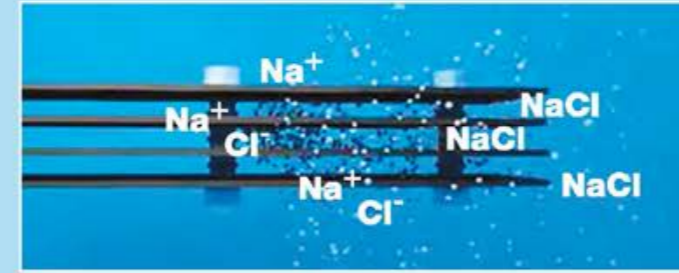
*Kontrollü cihazlarda fiyatlara pH dozaj pompası dahildir.



Neden Tuz Jeneratörü ?

- Klor kullanımı tamamen ortadan kalkacak.
- Gözlerde, boğazda ve kulaklarda oluşan tahrişler büyük oranda azalır.
- Bağlı klor oluşumunu azalttığından istenmeyen tat ve kokular büyük oranda azalır.
- Klor oluşumuyla sudaki organik maddeler ve zararlı mikroorganizmalar yok edilir.
- Pahalı ve ağır toz klor veya sıvı klor bidonlarını depolamaya gerek kalmaz.
- Tamamen otomatik klorlama sistemi ile dezenfeksiyon daha kontrollü olur.
- Her türlü havuz kaplamasına uygun kullanım olanağı vardır.

Çalışma Prensibi



Sodyum klorür ya da sofr tuzu saf, zararsız ve doğada kolaylıkla bulunabilen bir maddedir. Fakat tuz tek başına havuzu temizleyemez. Hidroliife yüzme havuzları ve spa (masaj havuzu) için otomatik olarak klor üreten bir sistemdir. Sistemin çalışması için yüzme havuzu veya spa içerisinde 1/4 konsantrasyon oranında tuz gerekmektedir. Saflığı en az %99.8 olan saf NaCl tuzu kullanılır. Tercih edilen tuz susuz, granül halde, yemeklik tuz kalitesinde ve iyotsuz olmalıdır.

Hidroliife havuzunuzda bulunan tuzu serbest klorla çevirerek havuzunuzun suyunu dezenfekte eder. Kendi klorunuzu doğal bir yöntemle üretmenizi sağlar. Elektroliz sonucu reaksiyonlardan da anlaşıldığı gibi tuz kaybınız olmaz. Tuz kaybı sadece havuzun geri yıkaması esnasında olur.

Tüm Ürünlerin Standart Özellikleri

- from 9 SALT/L Dezenfeksiyon işinin yapılabilmesi için granül halde tuz kullanımı
- PORTABLE COLOR REMOTE DISPLAY (PTT) Taşınabilir ekran sayesinde daha konforlu kontrol olanağı
- WORLDWIDE REMOTE CONTROL Dünyanın her yerinden havuzunuzu çalıştırıp kontrol edebilme özelliği
- WIFI and MOOBUS İnternet üzerinden havuzunuza erişebilme özelliği
- UPGRADE POSSIBLE Geliştirilebilir ve güncellenebilir yazılımı sayesinde ihtiyacınız olan özellikleri sonradan ilave edebilme olanağı
- TITANIUM 1.Sınıf Titanyum kaplı hücrelerle daha uzun ömürlü
- TOTAL POOL CONTROL Havuzunuzun tüm ekipmanlarını kontrol etme olanağı
- SELF CLEAN Kendi kendini temizleme özelliği
- SEA WATER Deniz suyu dahil her tuzluluk oranında çalışabilme özelliği
- Filtrasyon çalışma zamanının kontrolü
- Havuz lambalarının kontrolü
- +4 4 adet ekstra çıkış rölesi sayesinde diğer ekipmanların da kontrolü

Tüm Cihazlara Eklenebilir Opsiyonel Özellikler

- C° Sıcaklık kontrolü
- pH pH ölçümü ve kontrolü
- rX REDOX ölçümü ve kontrolü
- Cl₂ Serbest Klor ölçümü ve kontrolü
- Wi Fi ile havuz kontrol
- ppm ppm ölçümü

Profi Model Havuz Referansları



Profi Model Havuz Referansları



Profi Model Havuz Referansları



Uni Model Havuz Referansları



Rely on it.

Rund Model Havuz Referansları



Rund Model Havuz Referansları



Profi Model Tesis Havuzu Referansları



Rely on it.



RecyPool Model Havuz Referansları



■ Serie Recy Pool
5,00X10,00



■ Serie Recy Pool
6,00X12,00



■ Serie Recy Pool
5,00X10,00

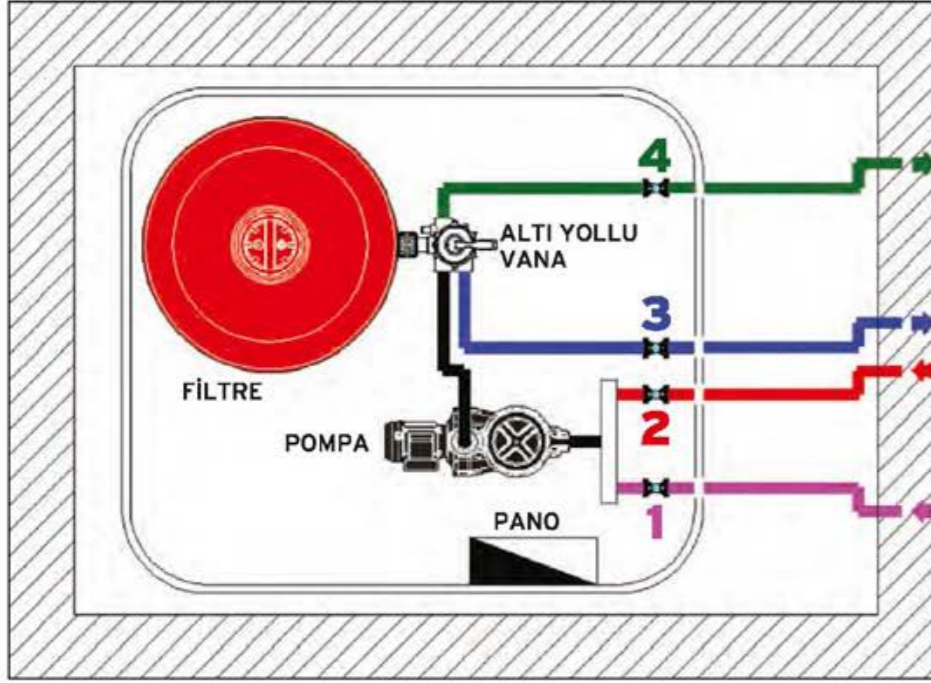


■ Serie Recy Pool
6,00X12,00

RecyPool Model Havuz Referansları



Rely on it.



- Ters Yıkama (Deşarj) Vanası
- Besleme Hattı Vanası
- Skimmer Emiş Vanası
- Dip Emiş Vanası

Genel Kurallar

- Havuz yaz sezonunda, filtrasyon (Filter) durumunda, günde yaklaşık 8-10 saat çalıştırılmalıdır.
- Havuz lambaları geceleyin kullanılmalı, fakat sabaha kadar açık bırakılmamalıdır.
- Havuz yazın en az haftada bir defa, kışın ise 15 günde bir defa rutin havuz bakımı yapılmalıdır. Ayrıca belirli aralıklarla da havuza kimyasal malzeme, özellikle klor takviyesi yapılmalıdır. (Öreğin gün aşırı vs.)
- Herzaman için, herhangi bir vananın yönü ile oynamadan önce, mutlaka ilk olarak motor kapatılmalıdır.
- Filtrenin basınç göstergesi kırmızıya yaklaşırsa, filtreye derhal ters yıkama (backwash) işlemi yapılmalıdır. Ters yıkama işlemi (backwash-filtre temizliği) rutin olarak haftada bir kez yapılmalıdır.
- Ters yıkama (backwash) yapıldığında, ardından camdaki su berraklaşana kadar durulama (rinse) işlemi yapılmalıdır. Daha sonra normal filtrasyona (filter) geçilmelidir.
- Zaman saati üzerindeki '0' konumu motorun çalışmayacağını, '1' konumu motorun manuel olarak çalışacağını, 'saat' konumu ise motorun zaman saatinde ayarlandığı şekliyle çalışacağını gösterir.
- Makine dairesinde su kaçağı oluşur ise, motor kapatılmalı ve vanalar da kapalı duruma getirilmelidir.
- Havuzun su seviyesi, 'skimmer' kutusunun ortasında veya bu hizanın biraz üstünde tutulmalıdır.
- Havuz rutin olarak hergün 'filter' konumunda 'zaman saati' ile çalıştırılmalıdır. Su üst yüzeyinin temiz kalması için de 'skimmer'den emiş yapılmalıdır. 'Dip Emiş' kapalı tutulmalıdır (su seviyesi normal ise).

Rutin Havuz Bakımı Esnasında Yapılacak İşler

- Dip temizliği yapılması (Dip süpürgesi ile)
- Havuz duvarlarının fırçalanması (Suyun üstündeki yüzeyler dahil)
- Filtreye ters yıkama ve durulama yapılması (Backwash - filtre temizliği ve rinse - durulama işlemi)
- Skimmer kutusunun içindeki filtre sepetinin temizlenmesi.
- Makine dairesindeki havuz motorunun ön filtresinin temizlenmesi (Motor ve vanalar kapalı iken)
- Havuzun 'Filter' konumunda, zaman saati ile çalıştırılması.
- Havuz suyunun test edilmesi ve klor - Ph değerlerinin ölçülmesi.
- Gerekli kimyasalların (klor, asit, yosun öldürücü, parlaticı, çöktürücü vb.) gerektiği kadar kullanılması.
- Makine dairesinin iç temizliği.
- Eksilen suyun takviye edilmesi.

Filtrasyon Grubundaki Vana Numaraları

- Dip Emiş Vanası
- Skimmer Emiş Vanası
- Besleme Hattı Vanası
- Ters Yıkama (Deşarj) Vanası

FİLTREYON SİSTEMİ VANA KONUMLARI

YAPILACAK İŞLEM	AÇIK VANALAR	KAPALI VANALAR	ALTI YOLLU VANA
Havuz Suyunun Filtre Edilmesi (Filtrasyon)	2 - 3	1 - 4	FİLTRE
Dip Temizliği Yapılması (Zemin Az Kirlidir)	2 - 3	1 - 4	FİLTRE
Dip Temizliği Yapılması (Zemin Çok Kirlidir)	2 - 4	1 - 3	WASTE
Havuz Suyunun Boşaltılması	1 - 4	2 - 3	WASTE

FİLTREYE GERİ YIKAMA İŞLEM SIRALAMASI / EN AZ HAFTADA 1 KEZ / TEMİZLİKLERDEN SONRA

Filtreye Ters Yıkama Yapılması 1. Konum / 2 dk. Altıyollu vananın yanındaki camdan geçen su berraklaşana kadar.	2 - 4	1 - 3	BACKWASH
Filtreye Durulama Yapılması 2. Konum / 40 sn. Altıyollu vananın yanındaki camdan geçen su berraklaşana kadar.	2 - 4	1 - 3	RINSE
Filtrasyon Konumuna Alınması 3. Konum	2 - 3	1 - 4	FİLTRE

SİSTEM ÇALIŞTIRILIRKEN DİKKAT EDİLECEK HUSUSLAR!

1- Sistemdeki tüm vanalar, yapılacak işleme göre üstteki tabloya göre açılmalı veya kapatılmalıdır. Her zaman için pompa kapalı olmalı, pompa vana yönleri ayarlandıktan sonra çalıştırılmalıdır.

2- Pano üzerindeki pako şalterler, sirkülasyon pompasını ve havuz içi lambalarını kontrol etmektedir. Havuzda su olmadığı zamanlarda, lambalar ve pompa kesinlikle çalıştırılmamalıdır.

3- Pano üzerindeki pako şalterlerde "0" (Sıfır) konumu pompa ve lambanın çalışmadığını, "1" (Bir) konumu pompa ve lambanın manuel çalıştığını, "2" (İki) konumu ise pompanın zaman saatinde ayarlı olduğu şekli ile çalıştığını gösterir.

Dip Temizliği Nasıl Yapılır? Dip temizliği yapılmaya başlamadan önce, havuz temizlik hortumu havuzun kenarına terasa yatırılır ve bir ucuna süpürge takılıp, bu ucu havuzun tabanına indirilir. Sistemdeki tüm vanalar yukarıdaki tabloya göre dip temizliği yapılması konumuna alınır ve havuz pompası çalıştırılır. Temizlik hortumunu skimmer'e takmadan önce, hortumun içinde bulunan havanın dışarı atılması gerekir. Bu sebeple temizlik hortumu sondan başa doğru (besleme tarafından skimmer'e doğru) havuz suyuna batırılarak hortumun içine su dolması sağlanmış olur ve böylece hortumun havası alınmış olur. Skimmer'in üst kapağı açıldıktan sonra, içindeki sepet çıkarılır ve sepetin altındaki emiş borusu görünür. Skimmer nozulu emiş yapıyorken, içi su dolu temizlik hortumu ani bir hareketle skimmer kapağının içinden skimmer emiş borusuna takılır ve böylece hortumun ucundaki dipte duran süpürge emiş yapılması sağlanmış olur.

Pompa Sepetinin Temizliği Nasıl Yapılır? Havuz sirkülasyon pompasının içinde bulunan sepet, haftalık bakımlar sırasında, dip taban temizliği yapıldıktan sonra temizlenmelidir. Pompanın kapağını açmadan önce motor kapatılmalı ve sistemdeki tüm vanalar da kapalı pozisyona getirilmelidir. Motor kapağı açıldıktan sonra, içindeki sepet çıkartılır ve basınçlı su yardımı ile temizlenir. Sepet temizlendikten sonra tekrar yerine monte edilir. Motor kapağının altında bulunan contanın yerinde durduğu kontrol edilir ve yerinde ise kapak kapatılıp iyice sıkılır.

Makine Dairesinin Havalandırılması: Makine dairesi odasının havalandırılması, kontrol panosu ve sirkülasyon pompası gibi elektrikli cihazların düzgün çalışabilmesi için önemlidir. Makine dairesini havalandırmak, odanın içerisindeki nemi azaltır. Bu sebeple, yağmursuz günlerde, makine dairesinin giriş kapağı açılarak veya aralık bırakılarak, odanın içi havalandırılmalıdır. Zemin sularını atmak için, makine odasının bir köşesinde bir rögar yapılıp içinde dalgıç pompa teşkil edilebilir veya akar kot kurtarıyor ise, zeminde bir gider süzgeci koyulabilir. Dalgıç pompa veya süzgeç yoksa, zemin bir sünger ve kova yardımı ile mutlaka kurulanmalıdır.

Altı Yollu Vana Konumları

■ Altı Yollu Vana Kullanımı

Filtre üzerine bulunan altı yollu vana ile istenilen pozisyon ayarlanacak, kum filtresinin en doğru şekilde çalışmasını sağlar.

■ Filtreleme (Filter)

Bu işlem yapılırken skimmer dip veya vakum vanalarından biri açık olmalıdır. Bu konum pompadan gelen suyun filtre haznesine üstten girmesini sağlayarak, kuvars kumda partiküllerin süzülerek filtrenin altındaki difüzörlerden geçerek havuza temiz su dönüşünü sağlar.

Pompayı kapalı tutarak altıyollu vana kolunu bastırıp çevirerek filtreleme (filter) pozisyonuna getirin.

Havuz Filter konumunda çalıştırılmalıdır.

Haftada bir geri yıkama ve rinse yapılmalıdır yada filtre üzerindeki manometre 1,3 kg/m² ye ulaştığında yapılmalıdır.

Altıyollu vananın pozisyonu değişince her zaman pompayı stop ediniz.

■ Ters Yıkama (Backwash)

Bu işlem yapılırken tahliye vanası açık olmalıdır.

Bu konum pompadan gelen suyun filtre haznesine alttan girmesini sağlayarak kirlenmiş olan kuvars kumun içindeki kirliliklerin dışarı atılmasını sağlar.

Ters yıkama işlemi gözetleme camındaki su berraklaşana kadar yapılır.

Pozisyon süresi çıkan pis suyun havuz suyu rengine dönüşüncüye kadardır.

Yada yaklaşık 2-3 dk. olmalıdır.

Pompayı kapalı tutarak altıyollu vana kolunu bastırıp çevirerek ters yıkama (backwash) pozisyonuna getirin.

Her kum yükü, filtreleme işlemi sırasında tutulan partikülleri toplayan binlerce kanal oluşturur.

Suyun içinden geçmesine olanak tanıyan bu serbest kanallar sürekli azalma gösterir.

Bu yüzden basınç 1,3kg/cm² ye ulaşana kadar devamlı yükselir.

Bu noktada filtre kumu daha fazla partikül toplayacağından aşağıdaki gibi temizlenmelidir.

Altı yollu vanayı "Backwash" ters yıkama pozisyonuna getirin.

Tesisatın vanalarını ters yıkama işlemine göre ayarlayarak, pompayı açın ve göstergedeki su berraklaşana kadar çalıştırın.

Bu işlem tamamlandığında filtresi bloke eden tüm kir dışarı atılır.

■ Durulama (Rinse)

Bu işlem yapılırken tahliye vanası açık olmalıdır.

Bu konumda Backwash pozisyonundan sonra suyun durulanması ve ufak tozların dışarı atılması sağlanır.

Yaklaşık 30 sn. uygulanmalıdır.

Pompayı kapalı tutarak altıyollu vana kolunu bastırarak çevirip durulama (rinse) pozisyonuna getirin.

Filter pozisyonun da devamlı çalışan havuz sirkülasyon sistemi haftada 1 veya basınç ibresi 1,3kg/m² ye ulaştığında pompa kapatılıp geri yıkama (backwash) pozisyonuna getirilir.

Pompa çalıştırılarak bu pozisyonda su temiz bir şekilde yada 2-3 dk. dışarı atılır.

Tekrar pompa kapatılır filtre içerisindeki çalkalanmadan kaynaklanan tortuların dışarı atılması için altı yollu vana durulama (rinse) pozisyonuna getirilir.

Pompa açılarak 30 sn. işlem devam ettikten sonra pompa kapatılarak altı yollu vana filter pozisyonuna getirilerek normal sirkülasyon sistemi pompa çalıştırılarak havuz devreye alınır.

■ Resirkülasyon (Recirculate)



Bu konum pompadan gelen suyun filtre haznesine girmeden tekrar havuza dönmesini sağlar. Havuza ilaç ilavesinde su ve kimyasalların karışarak çabuk reaksiyona girmesi için sirkülasyonu sağlar.

Pompayı kapalı tutarak altıyollu vanakolunu bastırıp çevirerek resirkülasyon (recirculate) pozisyonuna getirin.

■ Boşaltma (Waste)



Bu konum pompadan gelen suyun filtre haznesine girmeden dışarı atılmasını sağlar. Havuz dip temizliği kuma (aşırı şekilde kirlenmiş olan havuz taban temizliğinde aşırı şekilde tortulu havuz tabanı) karışmasını istemediğiniz pisliğin dışarı atılmasını sağlar.

Pompayı kapalı tutarak altıyollu vana kolunu bastırıp çevirerek boşaltma (waste) pozisyonuna getirin.

Vakum emiş vanası açık olmalıdır. Skimmer ve dip emiş vanaları kapalı olmalıdır.

Bu işlem devamında havuz süpürge sistemi vakum hattına bağlanarak pompa çalıştırılır. Bu şekilde temizlik zamanına bağlı olarak havuzunuzdan 5-10 cm. su gidecektir.

Temizlik işlemi bittikten sonra suyu tekrar skimmer seviyesinin ortasına kadar doldurarak geri yıkama ve durulama işlemi yaparak sistemi tekrar devreye alınız.

■ Kapalı (Closed)



Pompanın emiş hattından gelen veya beslenme hattından gelebilecek suyun filtre haznesine girmemesi için tüm pozisyonların kapanmasını sağlar.

Pompayı kapalı tutarak altıyollu vana kolunu bastırıp çevirerek kapalı (closed) pozisyonuna getirin.

FİLTRE ÜZERİNDEKİ MANOMETRE ÇALIŞMA PRENSİPLERİ



0,8 kg/cm² - 11,4 PSI: titreleme sanesinin bağımsız normal basınç
Normal filtre



1,3 kg/cm² - 18,5 PSI: bu basınç (bora yıkama) zamanının geldiğini gösteriyor
Kirlenmiş filtre basıncı

Bakım ve İşletme Talimatları

Yüzme Havuzları Kimyasal Şartlandırma Esasları

Klor Stabilizatörü (Siyanürik Asit)

Klor stabilizatörü klorun istenilen seviyede sürekli tutulmasını sağlar.

Klor güneşin UV radyasyonu nedeniyle 2 saat suda kalabilir.

Klor stabilizatörü seviyesi havuz suyunda 40 - 100 ppm arasında tutulmalıdır.

Nitratlar

Nitratlar çok yüksek klor kalıntısına sebep olurlar ve sudaki serbest kloru tüketirler.

Bazı durumlarda nitratlar sudaki klor seviyesini sıfıra bile indirebilir.

Havuz suyunda nitrat bulunmadığından emin olmalısınız.

Ph Seviyesi

Havuz kirlenmesi ile oluşan reaksiyonlar, havuzda kullanılan kimyasal maddeler, havuzun pH oranını değiştirir.

Havuz suyu için ideal pH hafif bazik olan 7.2-7.6 arasındadır.

Bu değerler; insan derisi için en uygun olan, havuz ekipmanlarını koruyan ve dezenfektan kimyasalın etkin biçimde çalışmasını sağlayan aralıktadır.

Kloraminler

Kloraminler havuz suyunda bulunmamalıdır.

Organik maddeler serbest klorla birleştikleri zaman kloraminleri meydana getirirler.

Bu durum havuzdaki serbest kloru bağlar ve klorun dezenfeksiyonuna engel olur.

Kloraminler ayrıca havuz suyunu bulandırır ve gözlerde yanmalara neden olurlar.

Toplam Alkanite

Basit bir deyişle, toplam alkalinite pH'taki hızlı değişmelere karşı suyun direncini sağlayan bazik maddelerin toplamıdır.

Düşük seviyedeki toplam alkalinite, kimyasal madde eklendiğinde pH'ın dalgalanmasına yol açar.

Yüksek seviyedeki toplam alkalinite ise, pH seviyesini değiştirme özelliğini sınırlayacaktır.

İdeal alkalinite sınırları 80-150 ppm'dir.

PARAMETRELER	SINIR DEĞERLER
Serbest Klor	1.0-2.0 ppm
pH	7.2-7.8
Toplam Alkanite	100-200 ppm
Kalsiyum Sertliği	200-300 ppm
Stabilizatör	30-60 ppm
Kloramin	0-0.2 ppm

Havuz İşletmesi İçin Öneri ve Uyarılar

- Hiçbir ilaç başka ilaçla karıştırılmamalıdır.
- Kimyasallar kuru ve kilitli ortamlarda olmalı, solunmamalı, çıplak elle tutulmamalı ve çocuklardan uzak tutulmalıdır.
- Dikkat edilmesi gereken en önemli husus kimyasalların Havuz içi kaplamasına granül halde doğrudan temas etmemesidir. Bu durum gerçekleştiğinde toz Klor malzemeyi beyazlatır, buruşturur ve kırılğan bir hal verir. Sonuçta malzemenin garanti kapsamını dışında kalmasına neden olur. Dolayısıyla havuza Skimmerlerden toz klor eritilip verilirken havuza erimeden gelen taneciklerin olup olmadığı gözlemlenmeli düşen tanecikler varsa ya havuz kepçesiyle yada dip süpürgesiyle en kısa sürede alınmalıdır. Bu durumun oluşmaması için en doğru uygulama, toz klor kullanmayı, onun yerine sıvı klor kullanmaktır.
- Suda meydana gelebilecek renklenme ve görünüm bozulması, gözlemlendiği anda müdahale edilmesi gereken durumlardır. Geciken bir müdahale sağlık, zaman ve para olarak kayba neden olur.
- Skimmerlerdeki ve pompalardaki pislik tutucu sepetler silkelenecek suretiyle iyice temizlenmelidir.
- Su sirkülasyonunun, günde en az 12 saat (yaz dönemi), 4-6 saat (kış dönemi) FILTER konumunda çalışması gerekmektedir.
- Havuz suyla dolu değil iken havuz lambaları asla yakılmamalıdır.
- Havuz suyla dolu değil iken, havuz pompaları asla çalıştırılmamalıdır.
- Sistem kesinlikle susuz çalıştırılmamalıdır.
- Pompayı kapatmadan, filtre 6 yollu vanası ve diğer vanalara müdahale edilmemelidir.
- Pompa çalıştırıldığında filtre üstündeki manometreye bakılmalıdır. Basınç normal şartlarda yeşil renk aralıklarında (0.5-1.0 bar) olmalıdır. Eğer basınç göstergesi kırmızı renk aralıklarına yaklaşırsa pompa kapatılıp, tüm vanalar kontrol edilmelidir.
- Tüm bu belirtilenler dışındaki endişe verici durumlar derhal havuz firmasına bildirilmelidir.
- Tüm bu prosedürlere uyulduğunda Havuzunuzun en sağlıklı teknik ve hijyenik koşulları sağlanacaktır.

Havuz Bakımında Karşılaşılan Problemler ve Çözümleri

PROBLEM	SEBEP	ÇÖZÜM
Göz Yanması Cilt Tahrişi Ağır Klor Kokusu	1- pH uygun değil. 2- Bağı klor yüksek. 3- Stabilizatör yüksek.	1- pH ideal değerlere getiriniz. 2- Şok klorlama yapınız. 3- Stabilizatör seviyesini düşürünüz. (Taze su ilave ediniz.)
Yeşil Bulanık Su Kaygan Yüzeyler Yosunlaşma	1- Klor seviyesi çok düşük. 2- Yosun oluşumunu engelleyici kimyasal eksikliği. 3- Düzenli bakım ve dezenfeksiyon işlemlerinin yapılmaması. 4- Stabilizatör fazlalığı.	1- pH'ı ayarlayınız. 2- Şok klorlama yapınız. 3- Uygun dozda yosun öldürücü kullanınız. 4- Tabanda oluşan yosunu fırçalayınız.
Flu Görünüm Bulanık Su	1- Klor seviyesi düşük. 2- Askıda maddeler. 3- Alkalite yüksek, kalsiyum çökeltilisi 4- Etkisiz filtrasyon.	1- pH'ı ayarlayınız. 2- Sudaki demiri bağlayıcı kimyasal kullanınız. 3- Topaklayıcı kullanarak filtrasyonu kontrol ediniz.
Havuzda kimyasal ilave edildiği zaman suyun kahverengi ve yeşile dönüşümü	1- Sudaki metaller, organik atıklar. 2- pH uygun değil. 3- Serbest klorun suda FE, Mn ile bileşikler oluşturması. 4- Etkisiz filtrasyon.	1- pH'ı ayarlayınız. 2- Şok klorlama yapınız. 3- Topaklayıcı kullanarak çöken partikülleri vakumla dışarı atınız.
Glyislerde, saçlarda kaplamalarda beyazlama	1- Serbest klorun yanlış ölçümü. 2- Klorun yüksek olması. 3- Testin yanlış yapılması.	1- Klor seviyesini düşürünüz.
Su parlak değil, Filtrede Basınç Yükselişi ve Kapasite Düşüşü	1- Filtrasyon zayıf, pH yüksek. 2- Filtrede yosun, saç, güneş yağları, çamur, kireç oluşumu var.	1- Filtreyi kontrol ediniz. 2- pH'ı ayarlayınız. 3- Havuz tesisatını kontrol ediniz. 4- Calce Filter ile kumları temizleyiniz.
Köpürme	1- Yüksek dozda yosun öldürücü ajan kullanımı. 2- Suda çözünebilir organik madde birikimi.	1- Taze su ilave ediniz. 2- Havuz suyu şok klorlanmalıdır.